



SISTEMAS DE GUÍAS CORREDERAS DE GEZE
TECNOLOGÍA ELEGANTE - ELEVADA CAPACIDAD DE CARGA



Sistemas de corredera manuales GEZE

Tecnología elegante – elevada capacidad de carga

Los sistemas de puertas correderas de GEZE constan de un carril de rodadura y del carro de ruedas guiado que desplaza la hoja de la puerta corredera de vidrio, madera o metal. Destacan principalmente por ser muy silenciosos y por un diseño elegante. La amplia gama de accesorios ofrece diversas soluciones para diferentes aplicaciones. Los herrajes de puerta corredera de GEZE se utilizan preferentemente para puertas en aplicaciones interiores. No obstante, la gama Perlan incluye también soluciones para exteriores.

Sistemas de herrajes de guías correderas para puertas manuales de madera y metal

GEZE ofrece diferentes soluciones de herraje para sistemas de puertas correderas con un aspecto llamativo, para separadores de espacio y otros elementos móviles, como hojas de madera o metal. Brindan una gran creatividad y hacen posible una planificación flexible.

Tecnología sofisticada, materiales de altas prestaciones y una fabricación de calidad inmejorable, garantizan un movimiento preciso, suave y silencioso de los carros de ruedas sobre el carril de rodadura, y hacen que los sistemas de herrajes tengan una elevada capacidad de carga y una larga vida útil.

Soluciones de vidrio para sistemas de puertas correderas manuales

En la arquitectura contemporánea, el vidrio ha relevado en su mayor parte a los materiales convencionales de las hojas. Dado que los aspectos funcionales y tecnológicos adquieren cada vez más importancia, se integra a modo de elemento de diseño en las construcciones modernas bajo las nuevas condiciones. Los herrajes de vidrio se acentúan por ejemplo con una variante de diseño de alta calidad. GEZE ofrece conceptos eficientes con un diseño destacado para un ambiente abierto y transparente con líneas fluidas.



Tabla resumen para sistemas de corredera manuales

	Puertas corredera						Contraventanas correderas	
	Rollan 40 NT	Rollan 80 NT	Levolan 60	Levolan 120	Perlan 140	Perlan AUT-NT	Perlan 140 KS	Perlan AUT 2
Peso de hoja (máx.)	40 kg	80 kg	60 kg	120 kg	140 kg	80 kg	140 kg	120 kg
Confort de deslizamiento	**	****	*****	*****	*****	*****	*****	*****
Material de la hoja								
Madera	●	●	○	○	●	●	●	●
PVC	○	○	○	○	○	○	○	○
Metal	○	○	○	○	○	○	○	○
Vidrio	○	○	●	●	○	●	-	-
Protección anticorrosión	Clase 1	Clase 1	Clase 3	Clase 3	Clase 2	-	Clase 4	-

● = especialmente apto para

○ = apto también para

- = no

	Puertas corredera						Contraventanas correderas	
	Rollan 40 NT	Rollan 80 NT	Levolan 60	Levolan 120	Perlan 140	Perlan AUT-NT	Perlan 140 KS	Perlan AUT 2
Tipo de instalación								
Fijación al muro	●	●	●	●	●	●	●	●
Fijación al techo	●	●	●	●	●	●	●	●
Sujeción en el vidrio	-	-	●	●	-	-	-	-
Tipo de puerta								
De una y varias hojas	●	●	●	●	●	●	●	●
Duosync	-	-	-	-	●	●	●	●
Telescópica	-	-	-	-	●	-	●	-
Automatizada	-	-	-	-	●	●	●	●
Panel fijo	-	-	●	●	●	●	-	-
Amortiguación al cierre	-	●	●	●	●	-	-	-

● = si

- = no

GEZE LEVOLAN 60



GEZE LEVOLAN 120



GEZE PERLAN 140



GEZE LEVOLAN 60





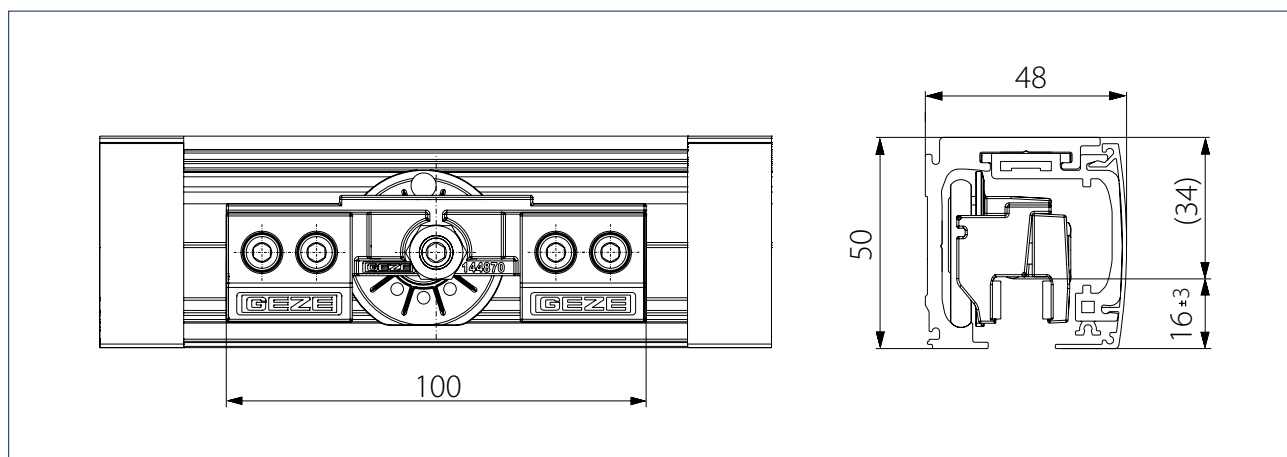
GEZE LEVOLAN 60

GEZE Levolan 60

Herraje universal afligranado para todos los tipos de hoja

El sistema compacto de puertas correderas GEZE Levolan 60 es la solución elegante para diseñar puertas correderas manuales en aplicaciones interiores de forma funcional, y moverlas sin esfuerzo. La técnica de herraje está integrada completamente en el carril de rodadura, de sólo 50 mm de altura y se puede emplear hasta un peso de hoja de 60 kg. Con su diseño modular, el sistema GEZE se adapta a prácticamente cualquier situación de montaje. El montaje del herraje se realiza de forma rápida y sencilla desde la parte delantera con el sistema de montaje Levolan Smart fix. Todas las piezas visibles están disponibles con acabados en anodizado plata, smil inox o RAL.

Con el sistema de **GEZE Levolan 60 SoftStop** con la variante con amortiguacin en uno o en ambos lados, se pueden implementar elementos de corredera sin mecanizacin de la hoja adicional hasta 60 kg. Se dispone de amortiguadores al cierre para ambas hojas a partir de los 770 mm. El movimiento de la puerta se detiene suavemente aprox. 10 cm antes del final de la gua corredera. Las hojas de la puerta se desplazan entonces automticamente, y prcticamente casi en silencio hacia la posicin final. Se evita as el golpe en el marco o en el tope interior, y se descarta prcticamente, el riesgo de atrapamiento. El Levolan 60 SoftStop se puede montar posteriormente y adapta as la puerta corredera a las diferentes necesidades del usuario.



CAMPO DE APLICACIÓN

- Para vidrio ESG de 8, 10 y 12 mm así como cristal de seguridad laminado de hasta 10 mm (con set de cristal laminado adicional) y hojas de madera con un peso de hasta 60 kg
- Para todas las puertas correderas de una y varias hojas
- Con o sin panel fijo
- Para la fijación a la pared y al techo (apoyado directamente y oculto), así como fijación a vidrio
- Amortiguación Levolan 60 SoftStop en uno o en ambos lados
- Especialmente adecuado para puertas de viviendas y oficinas por su desplazamiento silencioso con Levolan 60 SoftStop

DATOS TÉCNICOS

Características del producto	GEZE Levolan 60
Material de la hoja	Madera, PVC, metal, vidrio
Peso de hoja (máx.)	60 kg
Peso de hoja (máx.) con amortiguación de apertura y cierre	60 kg
Cantidad de hojas	De 1 hoja, De 2 hojas
Ciclos de ensayo	100000
Clase de protección anticorrosiva	3
Tipo de montaje	Fijación en la pared, Fijación en el techo, Sujeción para vidrio, Oculto en el techo
Panel fijo	•

• = sí

Clasificación según norma DIN EN 1527

GEZE Levolan 60								
Categoría de aplicación	Duración de la capacidad de funcionamiento	Peso de la puerta	Resistencia al fuego	Seguridad	Comportamiento frente a la corrosión	Protección	Tipo de puerta	Fricción inicial
-	6	2	-	1	3	-	1	3

La descripción de las clases se encuentra al final del catálogo.

RESUMEN DE COMPONENTES

GEZE Levolan 60 SoftStopDuo hoja de vidrio montaje a la pared con perfil distanciador

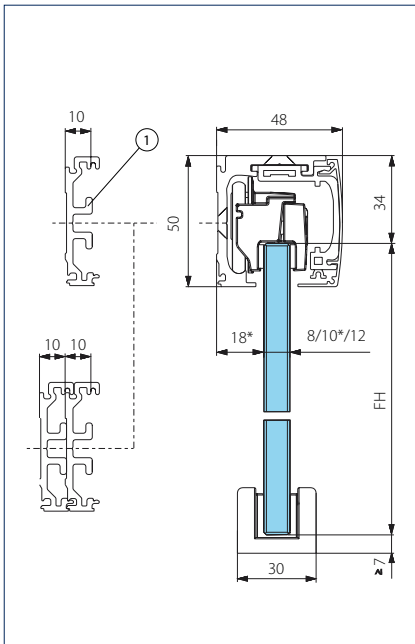


- 1 = Perfil distanciador a pared Levolan
- 2 = Carril de rodadura Levolan
- 3 = Soporte de panel Levolan
- 4 = Tope interior con mecanismo de retención Levolan
- 5 = Embellecedor lateral Levolan

- 6 = Perfil embellecedor lateral Levolan
- 7 = Levolan 60 SoftStopDuo
- 8 = Carro de ruedas Levolan 60
- 9 = Hoja de vidrio (suministrado por el cliente)
- 10 = Guía de hoja de vidrio (ajustable)

PLANOS DE SECCIÓN

El herraje se puede fijar a la pared, al techo, al lucernario o panel fijo.

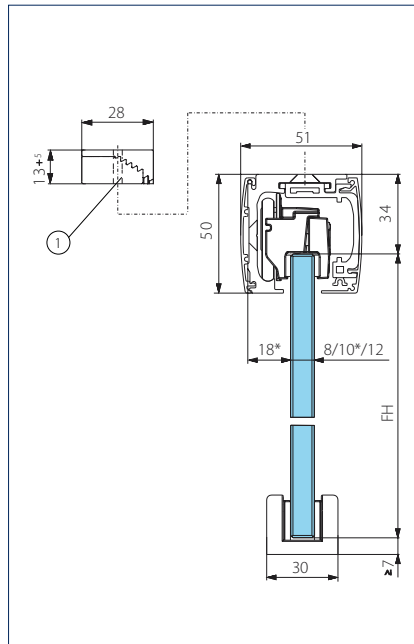


Montaje a la pared vidrio

* = Distancia de dependencia representada con un grosor de hoja de 10 mm

FH = Altura de hoja

1 = Perfil distanciador, distancia a la pared

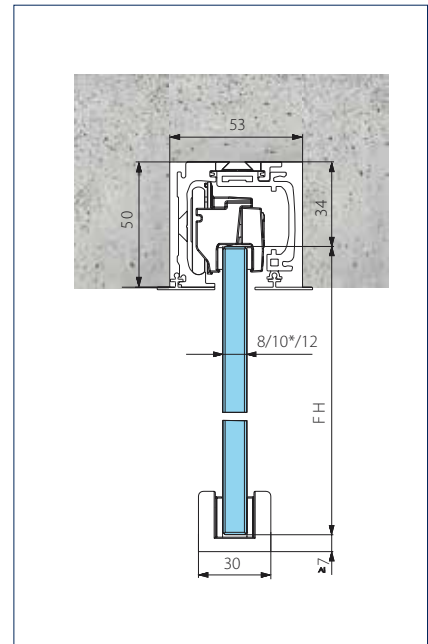


Montaje en el techo vidrio

* = Distancia de dependencia representada con un grosor de hoja de 10 mm

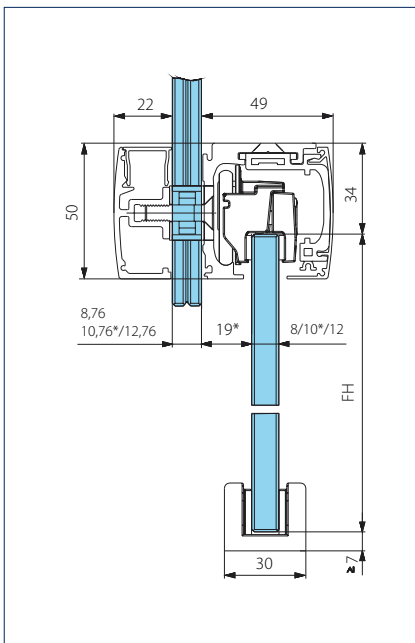
FH = Altura de hoja

1 = Compensador de altura



Montaje en el techo oculto vidrio

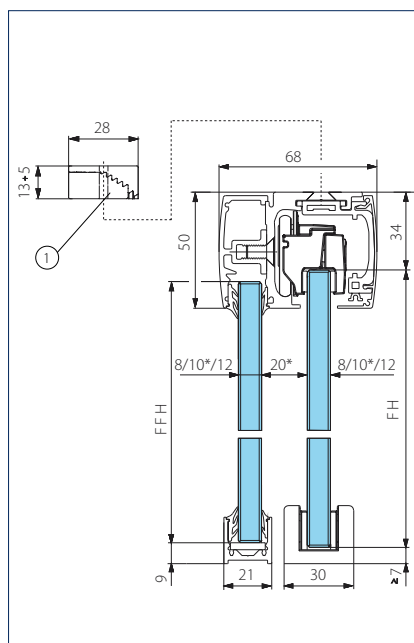
FH = Altura de hoja



Montaje de lucernario vidrio

* = Distancia de dependencia representada con un grosor de hoja de 10 mm

FH = Altura de hoja



Montaje de panel fijo vidrio

* = Distancia de dependencia representada con un grosor de hoja de 10 mm

FH = Altura de hoja

FFH = Altura de panel fijo

1 = Compensador de altura

RESUMEN DE COMPONENTES

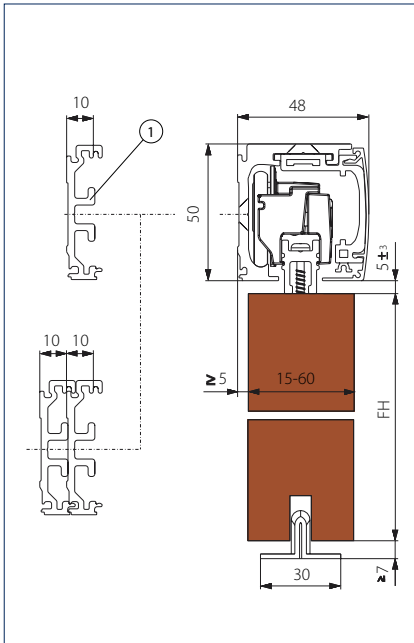
GEZE Levolan 60 SoftStop hoja de madera montaje por un lado a la pared con perfil distanciador



- 1 = Perfil distanciador a pared Levolan
- 2 = Carril de rodadura Levolan
- 3 = Soporte de panel Levolan
- 4 = Tope interior con mecanismo de retención Levolan
- 5 = Embellecedor lateral Levolan
- 6 = Perfil embellecedor lateral Levolan

- 7 = Levolan 60 SoftStop a un lado
- 8 = Carro de ruedas Levolan 60
- 9 = Perfil de sujeción fijación hoja de madera/metal
- 10 = Hoja de madera (suministrada por el cliente)
- 11 = Guía de suelo hoja de madera

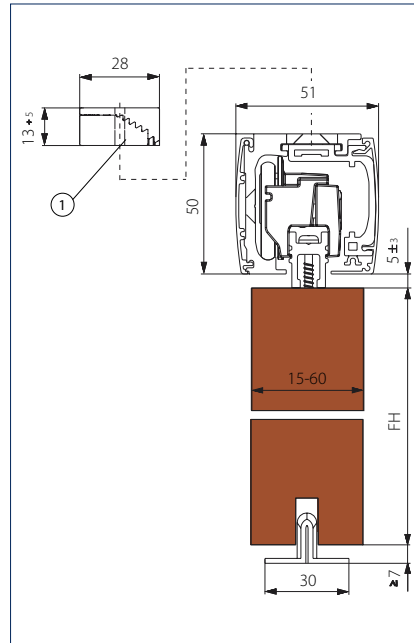
PLANOS DE SECCIÓN



Montaje a la pared madera

FH = Altura de hoja

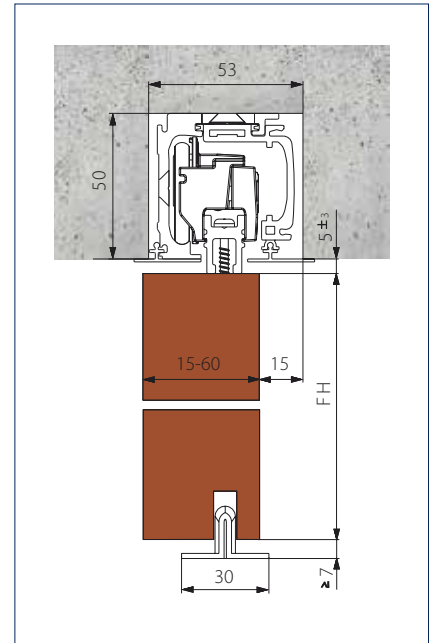
1 = Perfil distanciador, distancia a la pared



Montaje en el techo madera

FH = Altura de hoja

1 = Compensador de altura



Montaje en el techo oculto madera

FH = Altura de hoja

RESUMEN DE COMPONENTES

GEZE Levolan 60 hoja de vidrio panel fijo montaje en el techo



- 1 = Perfil adicional panel fijo Levolan / fijación de vidrio
- 2 = Carril de rodadura Levolan
- 3 = Soporte de panel Levolan
- 4 = Tope interior con mecanismo de retención Levolan
- 5 = Embellecedor lateral Levolan
- 6 = Perfil embellecedor lateral Levolan
- 7 = Perfil embellecedor panel fijo Levolan

- 8 = Carro de ruedas Levolan 60
- 9 = Gomas de vidrio
- 10 = Perfil U sector fijo
- 11 = Embellecedor lateral panel fijo perfil U
- 12 = Hoja de vidrio (suministrado por el cliente)
- 13 = Guía de hoja de vidrio (ajustable)

GEZE Levolan 60 hoja de vidrio panel fijo con lucernario

- 1 = Perfil embellecedor panel fijo Levolan
- 2 = Perfil adicional panel fijo Levolan / fijación de vidrio
- 3 = Carril de rodadura Levolan
- 4 = Soporte de panel Levolan
- 5 = Tope interior con mecanismo de retención Levolan
- 6 = Embellecedor lateral Levolan
- 7 = Perfil embellecedor lateral Levolan

- 8 = Carro de ruedas Levolan 60
- 9 = Gomas de vidrio
- 10 = Perfil U sector fijo
- 11 = Embellecedor lateral panel fijo perfil U
- 12 = Hoja de vidrio (suministrado por el cliente)
- 13 = Guía de hoja de vidrio (ajustable)

GEZE LEVOLAN 120





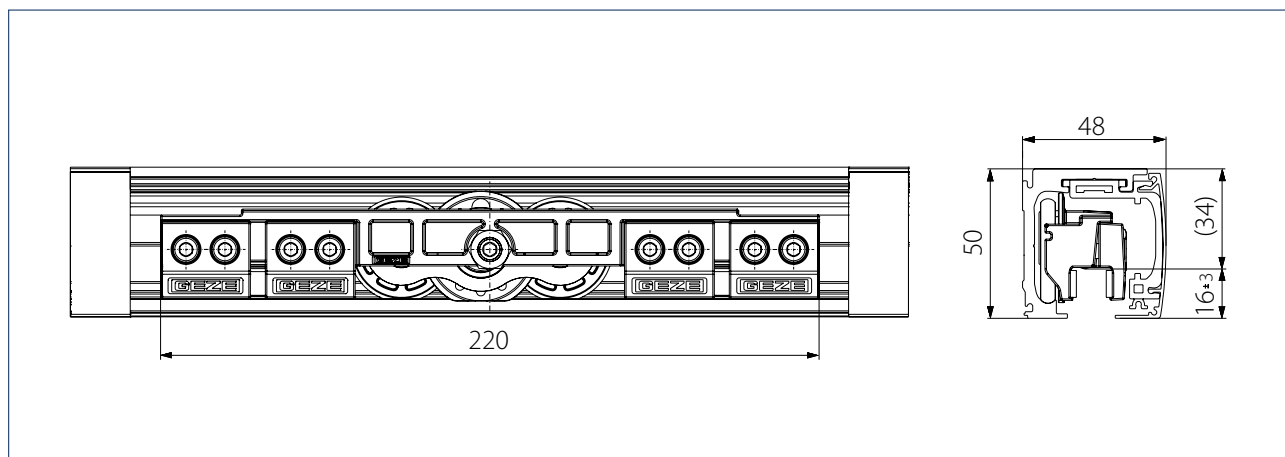
GEZE LEVOLAN 120

Levolan 120 de GEZE

El herraje de diseño para puertas correderas de vidrio y madera

Con el mismo aspecto, el GEZE Levolan 120 tiene el doble de fuerza de soporte que el experimentado Levolan 60. Gracias a sus dimensiones compactas, ofrece un herraje prácticamente invisible para puertas correderas manuales en aplicaciones interiores con hojas de hasta 120 kg. La tecnología de herraje está completamente integrada en el carril de rodadura de sólo 50 mm de altura. El sistema modular se adapta a cada situación de montaje con su diseño de líneas rectas. Sólo es necesario un carril de rodadura para el montaje en el techo y la pared. El montaje del herraje se realiza de forma rápida y sencilla desde la parte delantera, con el sistema de montaje Levolan Smart fix. Todas las piezas visibles están disponibles con acabados anodizado plata, smil inox o en colores RAL.

La amortiguacin en uno o en ambos lados integrable de forma opcional **Levolan 120 SoftStop de GEZE** gua la hoja de la puerta corredera de forma suave y segura hasta la posicin final, sin riesgo de atrapamiento o de anclarse en el marco. La proteccin anti-descarrilamiento integrada se activa automticamente al regular la altura de la hoja de la puerta y ofrece una seguridad adicional. El movimiento de la puerta se detiene suavemente aprox. 10 cm antes del final de la gua corredera. Las hojas de la puerta se desplazan entonces automticamente y prcticamente en silencio hacia la posicin final. El Levolan 120 SoftStop se puede montar posteriormente y adapta la puerta corredera a las diferentes necesidades del usuario.



CAMPO DE APLICACIÓN

- Para vidrio ESG de 10 y 12 mm, así como cristal de seguridad laminado de hasta 12 mm (con set de cristal laminado adicional) y hojas de madera con un peso de hasta 120 kg
- Para todas las puertas correderas de una y varias hojas
- Con o sin panel fijo
- Para la fijación a la pared y al techo (apoyado directamente y oculto), así como fijación a vidrio
- Amortiguación Levolan 120 SoftStop en uno o en ambos lados
- Especialmente adecuado para puertas de viviendas y oficinas por su desplazamiento silencioso con Levolan 120 SoftStop

DATOS TÉCNICOS

Características del producto	Levolan 120 de GEZE
Material de la hoja	Madera, PVC, metal, vidrio
Peso de hoja (máx.)	120 kg
Peso de hoja (máx.) con amortiguación de apertura y cierre	120 kg
Cantidad de hojas	De 1 hoja, De 2 hojas
Ciclos de ensayo	100000
Clase de protección anticorrosiva	3
Tipo de montaje	Fijación en la pared, Fijación en el techo, Sujeción para vidrio, Oculto en el techo
Panel fijo	•

• = Sí

Clasificación según norma DIN EN 1527

Levolan 120 de GEZE								
Categoría de aplicación	Duración de la capacidad de funcionamiento	Peso de la puerta	Resistencia al fuego	Seguridad	Comportamiento frente a la corrosión	Protección	Tipo de puerta	Fricción inicial
-	6	3	-	1	3	-	1	3

La descripción de las clases se encuentra al final del catálogo.

RESUMEN DE COMPONENTES

GEZE Levolan 120 SoftStop hoja de vidrio montaje a la pared por un lado con perfil distanciador

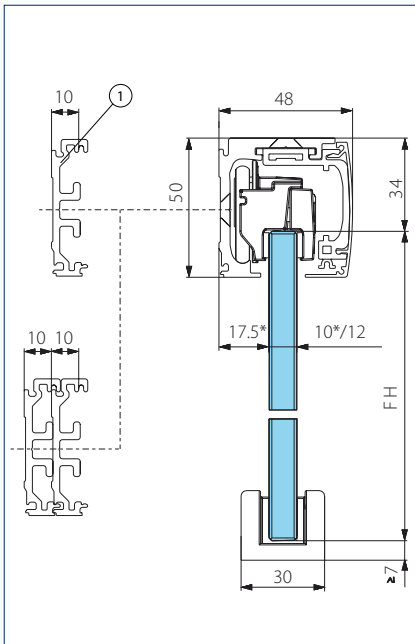


- 1 = Perfil distanciador a pared Levolan
- 2 = Carril de rodadura Levolan
- 3 = Soporte de panel Levolan
- 4 = Tope interior con mecanismo de retención Levolan
- 5 = Perfil embellecedor lateral Levolan

- 6 = Perfil embellecedor lateral Levolan
- 7 = Levolan 120 SoftStop a un lado
- 8 = Carro de ruedas Levolan 120
- 9 = Hoja de vidrio (suministrado por el cliente)
- 10 = Guía de hoja de vidrio (ajustable)

PLANOS DE SECCIÓN

El herraje se puede fijar directamente al techo, a la pared, a un panel fijo o al lucernario.

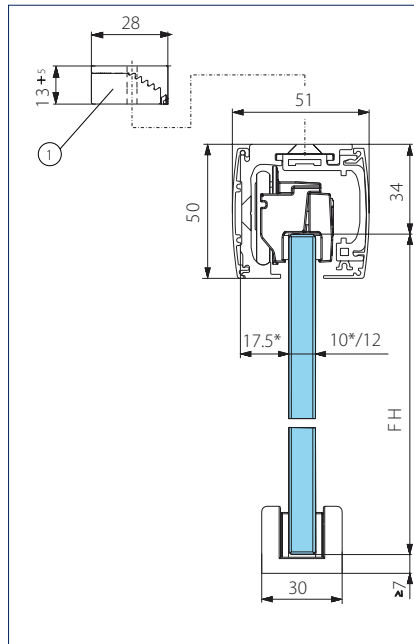


Montaje a la pared vidrio

* = Distancia de dependencia representada con un grosor de hoja de 10 mm

FH = Altura de hoja

1 = Perfil distanciador, distancia a la pared

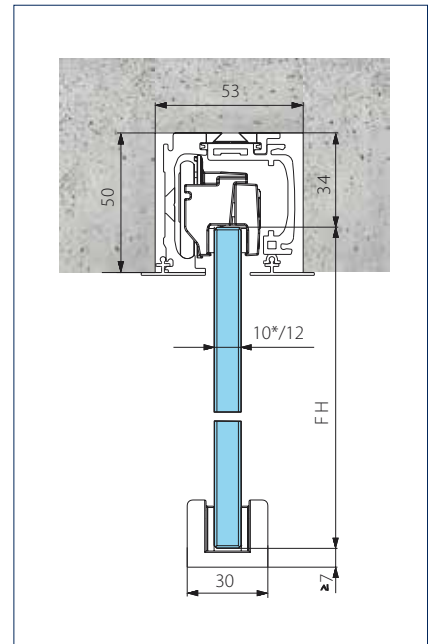


Montaje en el techo vidrio

* = Distancia de dependencia representada con un grosor de hoja de 10 mm

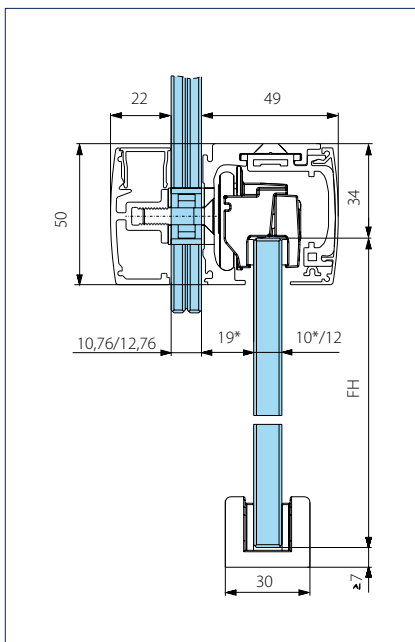
FH = Altura de hoja

1 = Compensador de altura



Montaje en el techo oculto vidrio

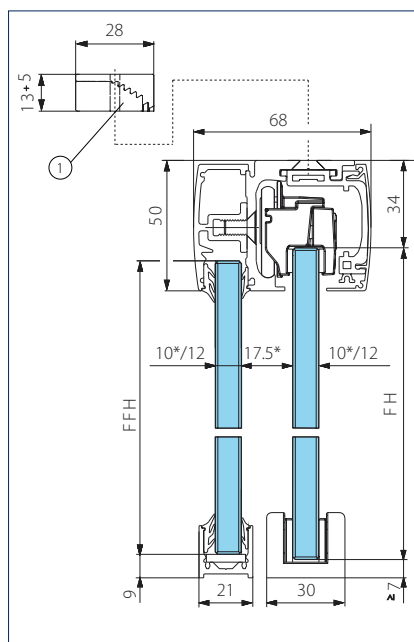
FH = Altura de hoja



Montaje de lucernario vidrio

* = Distancia de dependencia representada con un grosor de hoja de 10 mm

FH = Altura de hoja



Montaje de panel fijo vidrio

* = Distancia de dependencia representada con un grosor de hoja de 10 mm

FH = Altura de hoja

FFH = Altura de panel fijo

1 = Compensador de altura

Nota: Montaje en panel fijo y vidrio Levolan 60 aunque con carro de ruedas Levolan 120

RESUMEN DE COMPONENTES

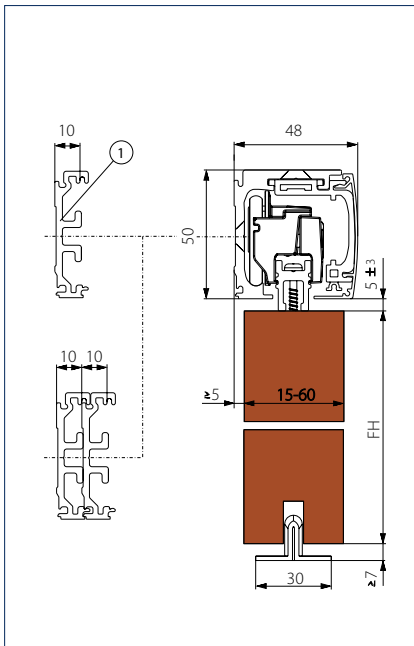
GEZE Levolan 120 SoftStop hoja de madera montaje a la pared por un lado con perfil distanciador



- 1 = Perfil distanciador a pared Levolan
- 2 = Carril de rodadura Levolan
- 3 = Soporte de panel Levolan
- 4 = Tope interior con mecanismo de retención Levolan
- 5 = Embellecedor lateral Levolan
- 6 = Perfil embellecedor lateral Levolan

- 7 = Levolan 120 SoftStop a un lado
- 8 = Carro de ruedas Levolan 120
- 9 = Perfil de sujeción fijación hoja de madera/metal
- 10 = Hoja de madera (suministrada por el cliente)
- 11 = Guía de suelo hoja de madera

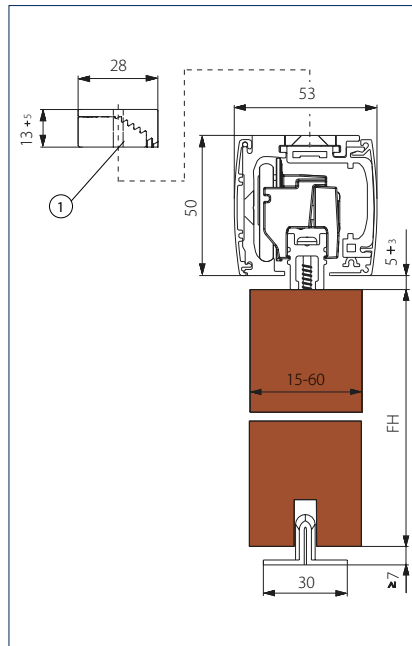
PLANOS DE SECCIÓN



Montaje a la pared madera

FH = Altura de hoja

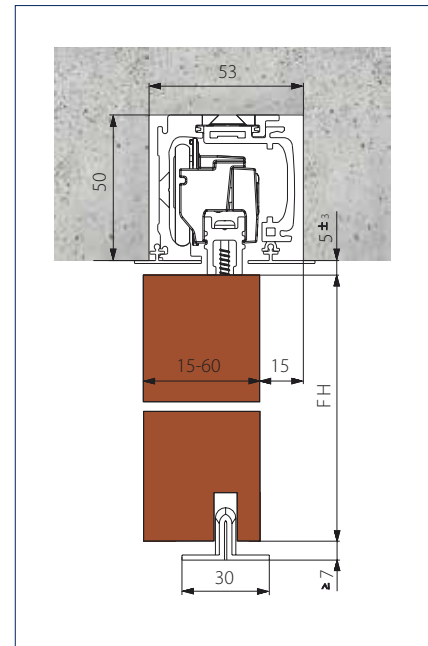
* = Perfil distanciador, distancia a la pared



Montaje en el techo madera

FH = Altura de hoja

1 = Compensador de altura



Montaje en el techo oculto madera

FH = Altura de hoja

INFORMACIÓN DE PEDIDO LEVOLAN 60 / LEVOLAN 120

Denominación	Anchura de hoja de a	Longitud	Variante	N.º cons.
Set completo Levolan 60 para montaje en pared	400 mm	1650 mm	EV1	147164
	840 mm	1650 mm	EV1	147164
	400 mm	2050 mm	EV1	147165
	1040 mm	2050 mm	EV1	147165
	400 mm	2450 mm	EV1	147166
	1240 mm	2450 mm	EV1	147166
Set completo Levolan 120 para montaje en pared	400 mm	1650 mm	símil acero inoxidable	147167
	840 mm	1650 mm	símil acero inoxidable	147167
	400 mm	2050 mm	símil acero inoxidable	147168
	1040 mm	2050 mm	símil acero inoxidable	147168
Set completo Levolan 60 / 120 Configurado a gusto del cliente	400 mm	2450 mm	símil acero inoxidable	147169
	1240 mm	2450 mm	símil acero inoxidable	147169
	640 mm	2450 mm	EV1	157939
	1240 mm	2450 mm	EV1	157939
Set completo Levolan 120 para montaje en pared	640 mm	2850 mm	EV1	157940
	1440 mm	2850 mm	EV1	157940
	640 mm	2450 mm	símil acero inoxidable	157943
	1240 mm	2450 mm	símil acero inoxidable	157943
Set completo Levolan 60 / 120 Configurado a gusto del cliente	640 mm	2850 mm	símil acero inoxidable	157944
	1440 mm	2850 mm	símil acero inoxidable	157944
	1240 mm	770 mm		146370
	570 mm	770 mm		146370
Set Levolan 60 SoftStop, amortiguado en un lado, hasta 60 kg para amortiguación al cierre izquierda, compuesto de: 1 x unidad de amortiguación, 1 x pieza distanciadora para soporte de panel, 1 x interruptor, se puede montar posteriormente - ancho de hoja mínimo 570 mm	1240 mm	570 mm		146370
Set Levolan 60 SoftStop, amortiguado en un lado, hasta 60 kg para amortiguación al cierre derecha, compuesto de: 1 x unidad de amortiguación, 1 x pieza distanciadora para soporte de panel, 1 x interruptor, se puede montar posteriormente - ancho de hoja mínimo 570 mm	1240 mm	570 mm		146401
Set Levolan 60 SoftStopDuo, amortiguado a ambos lados, hasta 60 kg para amortiguación al cierre izquierda y derecha, compuesto de: 1 x unidad de amortiguación doble, 2 x piezas distanciadoras para soporte de panel, 2 x interruptores, se puede montar posteriormente - ancho de hoja mínimo 770 mm	1240 mm	770 mm		146402

Denominación	Anchura de hoja de a	Longitud	Variante	N.º cons.
Set Levolan 120 SoftStop, amortiguado en un lado, hasta 120 kg para amortiguación al cierre izquierda, compuesto de: 1 x unidad de amortiguación, 2 x piezas distanciadoras para soportes de panel, 1 x interruptor, también se puede montar posteriormente - ancho de hoja mínimo a un lado 900 mm; por ambos lados 1.325 mm	900 mm 2500 mm			157999
Set Levolan 120 SoftStop, amortiguado en un lado, hasta 120 kg para amortiguación al cierre derecha, compuesto de: 1 x unidad de amortiguación, 2 x piezas distanciadoras para soportes de panel, 1 x interruptor, también se puede montar posteriormente - ancho de hoja mínimo a un lado 900 mm; por ambos lados 1.325 mm	900 mm 2500 mm			158000
		1650 mm	EV1	147221
		2050 mm	EV1	147222
		2450 mm	EV1	147223
Set perfil embellecedor fijación al techo Levolan 60 / 120 para el revestimiento de la cara posterior en caso montaje en el techo, con embellecedor lateral y adaptador de goma	640 mm 1440 mm	2850 mm	EV1	157919
		1650 mm	símil acero inoxidable	147224
		2050 mm	símil acero inoxidable	147225
		2450 mm	símil acero inoxidable	147226
	640 mm 1440 mm	2850 mm	símil acero inoxidable	157921
		1650 mm	EV1	147227
		2050 mm	EV1	147228
		2450 mm	EV1	147229
Set perfil adicional hojas fijas Levolan 60 / 120 a modo de perfil colocado adicionalmente para crear un campo fijo lateral, compuesto de: perfil adicional, perfil embellecedor depaso libre, junta de vidrio 12 m, perfil U 1,5 m, tapa embellecedor perfil U incl. calzos de cristal, set de accesorios fijación del panel fijo	640 mm 1440 mm	2850 mm	EV1	157963
		1650 mm	símil acero inoxidable	147230
		2050 mm	símil acero inoxidable	147231
		2450 mm	símil acero inoxidable	147232
	640 mm 1440 mm	2850 mm	símil acero inoxidable	157965
		1650 mm	EV1	145487
		2050 mm	EV1	145488
		2450 mm	EV1	145489
		2850 mm	EV1	157975
Perfil de rodadura Levolan 60 / 120 para montaje en el techo y en la pared		6000 mm	EV1	145490
		1650 mm	símil acero inoxidable	145541
		2050 mm	símil acero inoxidable	145542
		2450 mm	símil acero inoxidable	145543
		2850 mm	símil acero inoxidable	157977
		6000 mm	símil acero inoxidable	145544
Perfil de rodadura Levolan 60 / 120 Configurado a gusto del cliente				145545
Set carro de rodillos Levolan 60 2 unidades, peso de hoja hasta 60 kg, incluido dispositivo de apriete para 8-12 mm ESG y 2 muelles de retención				146148
Set de carros Levolan 120 2 piezas, para peso de hoja de hasta 120 kg, incl. dispositivos de apriete para ESG de 10-12 mm y dos muelles de retención				157928
		1650 mm	EV1	145547
		2050 mm	EV1	145548
		2450 mm	EV1	145549
		2850 mm	EV1	157979
Perfil embellecedor lateral Levolan 60 / 120 a modo de embellecedor de la parte frontal en caso de montaje en el techo y en la pared		6000 mm	EV1	145550
		1650 mm	símil acero inoxidable	145551
		2050 mm	símil acero inoxidable	145552
		2450 mm	símil acero inoxidable	145553
		2850 mm	símil acero inoxidable	157981
		6000 mm	símil acero inoxidable	145554
Perfil embellecedor lateral Levolan 60 / 120 Configurado a gusto del cliente				145555

Denominación	Anchura de hoja de a	Longitud	Variante	N.º cons.
Set soporte de panel con tope interior Levolan 60 / 120 para la fijación del perfil embellecedor delantero, compuesto de: 6 unidades soportes de paneles, 2 unidades de tope interior (izquierda + derecha). Hasta la longitud de perfil de rodadura 2.450 mm				146146
Set soporte de panel auxiliar Levolan 60/120 Fijaciones adicionales del perfil embellecedor delantero, compuesto de: 2 unidades soportes de paneles, a partir de una longitud de perfil de rodadura de 2.450 mm. Necesarios 2 un / m				159190
Perfil embellecedor fijación al techo Levolan 60 / 120 a modo de embellecedor de la parte trasera en caso de montaje en el techo	1650 mm		EV1	145598
	2050 mm		EV1	145599
	2450 mm		EV1	145600
	2850 mm		EV1	157983
	6000 mm		EV1	145611
	1650 mm		símil acero inoxidable	145612
	2050 mm		símil acero inoxidable	145613
	2450 mm		símil acero inoxidable	145614
	2850 mm		símil acero inoxidable	157985
	6000 mm		símil acero inoxidable	145615
Perfil embellecedor fijación al techo Levolan 60 / 120 Configurado a gusto del cliente				145616
Perfil embellecedor montaje enrasado al techo Levolan 60 / 120 a modo de embellecedor de la parte inferior del Levolan 60 / 120 en el montaje a ras del techo (idéntico a ambos lados)	1650 mm		EV1	147568
	2050 mm		EV1	147569
	2450 mm		EV1	147570
	2850 mm		EV1	157995
	6000 mm		EV1	147601
	1650 mm		símil acero inoxidable	147602
	2050 mm		símil acero inoxidable	147603
	2450 mm		símil acero inoxidable	147604
	2850 mm		símil acero inoxidable	157997
	6000 mm		símil acero inoxidable	147605
Perfil embellecedor montaje enrasado al techo Levolan 60 / 120 Configurado a gusto del cliente				147606
Perfil adicional hojas fijas / fijación de vidrio Levolan 60 / 120 a modo de perfil colocado adicionalmente para crear un campo fijo lateral o para la fijación del Levolan 60 / 120 en un lucernario de vidrio	1650 mm		EV1	146297
	2050 mm		EV1	146298
	2450 mm		EV1	146299
	2850 mm		EV1	157987
	6000 mm		EV1	146300
	1650 mm		símil acero inoxidable	146301
	2050 mm		símil acero inoxidable	146302
	2450 mm		símil acero inoxidable	146303
	2850 mm		símil acero inoxidable	157989
	6000 mm		símil acero inoxidable	146304
Perfil adicional hojas fijas / fijación de vidrio Levolan 60 / 120 Configurado a gusto del cliente				146305
Perfil en U Perlan / panel fijo Levolan	6000 mm		EV1	126965
	6050 mm		símil acero inoxidable	128294
Perfil en U Perlan / panel fijo Levolan a medida			EV1	128076
			símil acero inoxidable	128295
Perfil embellecedor panel fijo para Perlan / Levolan 60 / 120 a modo de embellecedor en el área de hojas fijas no utilizada en Perlan / Levolan 60 / 120 y cubierta superior en el montaje de vidrio Levolan 60 / 120	6000 mm		EV1	127003
	6050 mm		símil acero inoxidable	128342
Perfil embellecedor panel fijo para Perlan / Levolan 60 / 120 a medida			EV1	128078
			símil acero inoxidable	128343
Set de recubrimientos delanteros Levolan 60 / 120 para montaje de pared, hojas fijas, fijación de vidrio			EV1	146341
			negro	146343
			símil acero inoxidable	146342
			según RAL	146344

GEZE LEVOLAN 60 / LEVOLAN 120

Denominación	Anchura de hoja de a	Longitud	Variante	N.º cons.
Set de recubrimientos delanteros Levolan 60 / 120 para montaje en el techo			EV1	146345
			negro	146347
			símil acero inoxidable	146346
			según RAL	146348
Set de cubierta delantera con dos 2 unidades de calzo de acristalamiento para el uso con perfil U panel fijo en Perlan / Levolan, compuesto de: embellecedores frontales, 2 x tornillos, 2 x tacos para acristalado 15 x 3 mm			EV1	127001
			símil acero inoxidable	128361
Junta de vidrio para panel fijo Perlan / Levolan para grosores de vidrio de 8 / 10 / 12 mm	12000 mm		negro	158650
	12000 mm		gris	126869
	1650 mm		EV1	147555
	2050 mm		EV1	147556
	2450 mm		EV1	147557
	2850 mm		EV1	157991
Perfil distanciador a pared Levolan 60 / 120 10 mm distancia adicional, aplicable hasta 20 mm	6000 mm		EV1	147558
	1650 mm		símil acero inoxidable	147559
	2050 mm		símil acero inoxidable	147560
	2450 mm		símil acero inoxidable	147571
	2850 mm		símil acero inoxidable	157993
	6000 mm		símil acero inoxidable	147572
Perfil distanciador a pared Levolan 60 / 120 Configurado a gusto del cliente				147573
Set material de fijación a vidrio Levolan 60 / 120 2 unidades de tornillos para la fijación del perfil adicional mediante una hoja de vidrio al perfil de rodadura, incluidos casquillos para vidrio. A partir de una longitud de carril de rodadura de 2.450 a 2.850 mm.				132455
Set material de fijación a vidrio Levolan 60 / 120 6 unidades de tornillos para la fijación del perfil adicional mediante una hoja de vidrio al perfil de rodadura, incluidos casquillos para vidrio. Hasta la longitud de perfil de rodadura 2.050 mm.				146362
Juego material para sujeción panel fijo Levolan 60 / 120 6 x tornillos para la sujeción del perfil adaptable para panel fijo en el carril de rodadura. Hasta la longitud de perfil de rodadura 2.050 mm.				147163
Set cable de goma Levolan 60 / 120 para la fijación del perfil embellecedor trasero y del perfil distanciador para la distancia entre paredes				148091
Set de compensador de altura/distancia de techo continua 6 unidades, compensación continua de la altura de 13 mm a 18 mm. Para el uso en el montaje en el techo con embellecedor de clip 100/145, así como para el uso general en un trazado de techo irregular				138099
Set de adhesivo para VSG para el uso en vidrio VSG en combinación con Levolan 120, sin adhesivo				157930
Set de adhesivo para VSG para el uso en vidrio VSG en combinación con Levolan 60, sin adhesivo				148092
Set de adhesivo cristal de seguridad laminado/metal 50 g para hasta 30 puertas				133039
Set de adhesivo cristal de seguridad laminado/metal 5x1 g para hasta 5 puertas				133056
Perfil de sujeción fijación hoja de madera/metal para la fijación de hojas de puertas de madera / metal / PVC en Levolan 60 / 120	1000 mm		EV1	146957
	1500 mm		EV1	146958
Perfil de sujeción fijación hoja de madera/metal a medida			EV1	146959
Guía de suelo hoja de madera estándar Sin material de fijación			galvanizadas	002191
Guía de hoja de vidrio (acero inoxidable) para vidrio de 8, 10, 12 mm			Acero inoxidable	134990
Guía de hoja de vidrio (ajustable) ajustable continuamente para grosores de vidrio 8-13,5 mm, con cinta de felpa para la reducción del ruido en superficies de cristal, sin material de fijación			plateado	120417
			símil acero inoxidable	148019
			según RAL	149657
Tirador de concha, 8-12 mm de vidrio cerrado, diámetro externo 60 mm, taladro para vidrio 40 mm			Acero inoxidable	138670
Tirador de concha, 15/-80 mm de vidrio diámetro externo 60 mm, indicar el espesor de la hoja al realizar la solicitud			Acero inoxidable	127614
Tirador de barra para puerta configurada			Acero inoxidable	127616



Carril de rodadura



Carro de ruedas Levolan 60



Carro de ruedas
Levolan 120



Levolan 60 SoftStop
a un lado izquierda



Levolan 60 SoftStopDuo



Levolan 120 SoftStop a un
lado izquierda



Perfil embellecedor frontal



Perfil embellecedor fijación de
techo



Perfil adicional panel fijo /
fijación de vidrio



Perfil U sector fijo



Perfil embellecedor
panel fijo



Set de embellecedor
lateral



Goma de vidrio para
panel fijo



Set material de fijación
cristal



Set adaptador de goma



Compensador de altura



Set de adhesivo para VSG



Set de pegado cristal de
seguridad laminado/metal



Perfil de sujeción para
hojas de madera/metal



Guía de suelo hoja de
madera



Guía de suelo hoja para
vidrio acero inoxidable



Guía de suelo hoja para
vidrio ajustable



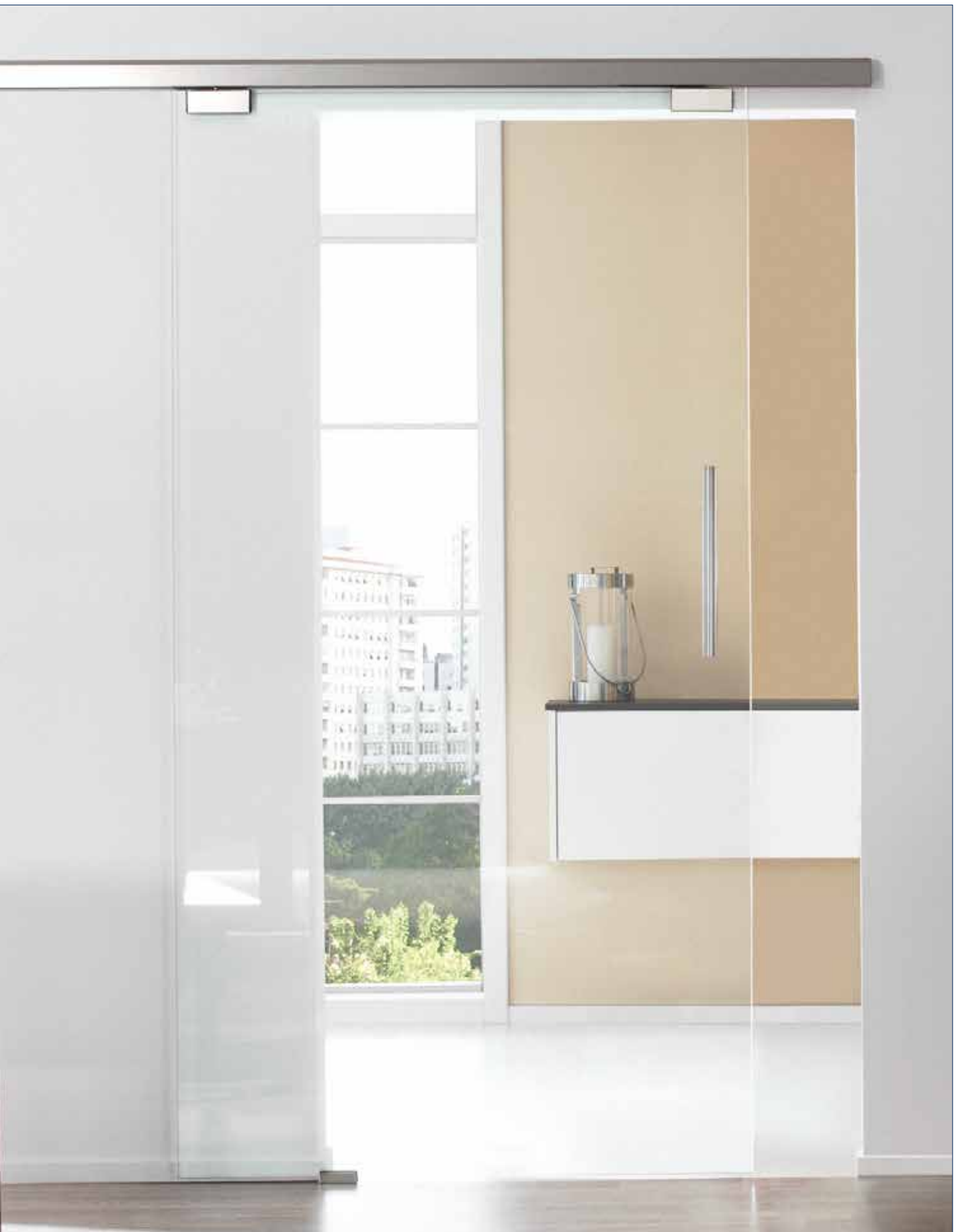
Tirador de concha vidrio
cerrado



Tirador de barra acero
inoxidable

GEZE PERLAN 140





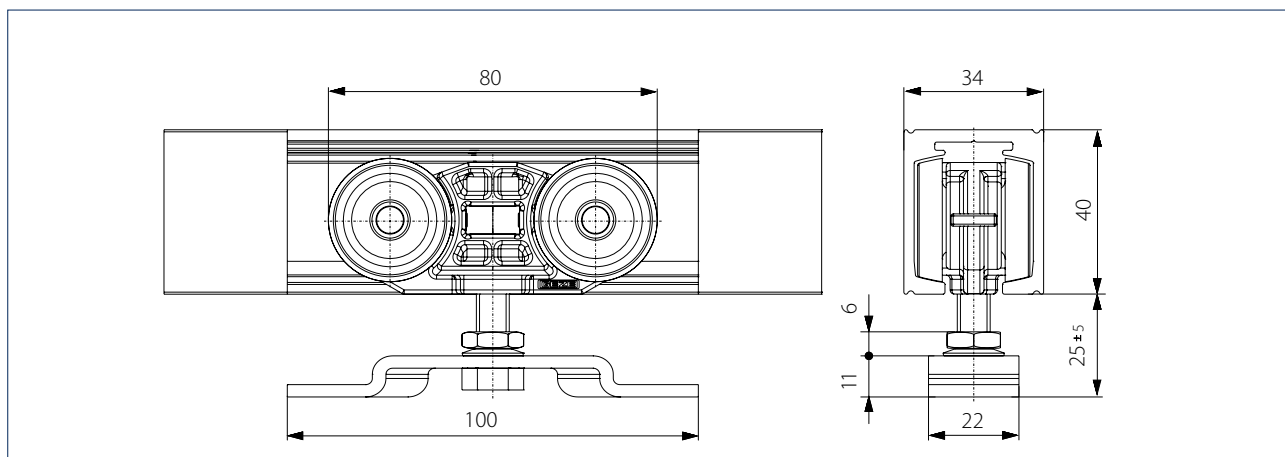
GEZE PERLAN 140

Perlan 140 de GEZE

El todoterreno de entre los sistemas de herraje

El GEZE Perlan 140 es un sistema de puerta corredera para instalaciones de una y varias hojas, así como como equipos sincronizados de puerta corredera. La técnica de herraje está integrada en el carril de rodadura de 40 mm de altura, y se puede emplear hasta un peso de hoja de 140 kg. El sistema de herraje discreto, se integra en cualquier diseño espacial y, con sus numerosos accesorios, permite diversas soluciones elegantes e individuales, para el uso duradero en áreas de trabajo y de vivienda muy frecuentadas. Con dos rodamientos de bolas de precisión por cada carro de ruedas, el diseño de su carril de rodadura y los carros de gran tamaño, Perlan 140 garantiza un funcionamiento muy silencioso. Los rodamientos de bolas herméticos interiores ofrecen una protección ante la corrosión para espacios interiores ligeramente húmedos. El carril de rodadura de aleación de metales ligeros anodizados, evita la fricción y garantiza también una protección anticorrosión más elevada. Dado que la distancia de la hoja a la pared puede regularse mediante el ángulo de pared, la puerta puede ser adaptada a condiciones concretas, por ejemplo, para un montaje de precisión del carril de rodadura en caso de imprecisiones en la pared. Gracias al perfil elegante, el Perlan 140 es excelente para el montaje en un área visible. Por encargo, el carril de rodadura también está disponible en ejecución curva.

Con la amortiguación al cierre **GEZE Perlan 140 SoftStop** la puerta frena con suavidad y retrocede a la posición inicial de forma autónoma. El cierre suave y la posición final protegen la puerta y el herraje, aumentando su vida útil. Perlan140 SoftStop está oculto completamente en el carril de rodadura y tiene una altura total de solo 40 mm. Está disponible para anchos de hoja de entre 515 y 1700 mm, así como pesos de hoja de hasta 80 kg.



CAMPO DE APLICACIÓN

- Para puertas de madera, metal, PVC y vidrio
- Para puertas de vidrio hay disponibles distintos accesorios, por ejemplo, pinza para vidrio, soporte de panel fijo, soporte para GGS
- Para todas las puertas correderas de una y varias hojas y sincronizadas
- Para fijación a la pared, el techo y al panel fijo
- El silencio de desplazamiento, y la utilización de materiales y procesos de fabricación de alta calidad, hacen estos componentes especialmente adecuados para puertas de zonas de viviendas y oficinas muy frecuentadas

DATOS TÉCNICOS

Características del producto	Perlan 140 de GEZE
Material de la hoja	Madera, PVC, metal, vidrio
Peso de hoja (máx.)	140 kg
Peso de hoja (máx.) con amortiguación de apertura y cierre	80 kg
Ciclos de ensayo	100000
Clase de protección anticorrosiva	2
Tipo de montaje	Fijación en la pared, Fijación en el techo
Telescópico	•
Automatizado	•
Panel fijo	•

• = sí

Medidas estándares en mm

Ancho de hoja (FB)	Longitud del carril de rodadura (L)	Distancia entre agujeros (t)	Cantidad de ángulos de fijación a pared o techo (x)	Distancia del extremo del carril de rodadura hasta el centro del taladro del ángulo de fijación (y)
500 - 840	1650	350	5	125
500 - 1040	2050	350	6	150
500 - 1240	2450	350	7	175
500 - 1440	2850	350	9	25
500 - 1640	3250	350	10	50
Longitud del carril (LL)	6000	350	18	25

Clasificación según norma DIN EN 1527

Perlan 140 de GEZE								
Categoría de aplicación	Duración de la capacidad de funcionamiento	Peso de la puerta	Resistencia al fuego	Seguridad	Comportamiento frente a la corrosión	Protección	Tipo de puerta	Fricción inicial
-	6	3	-	1	2	-	1	3

La descripción de las clases se encuentra al final del catálogo.

RESUMEN DE COMPONENTES

Hoja de vidrio GEZE Perlan 140 SoftStopDuo con pinza de vidrio de 30 mm y embellecedor continuo

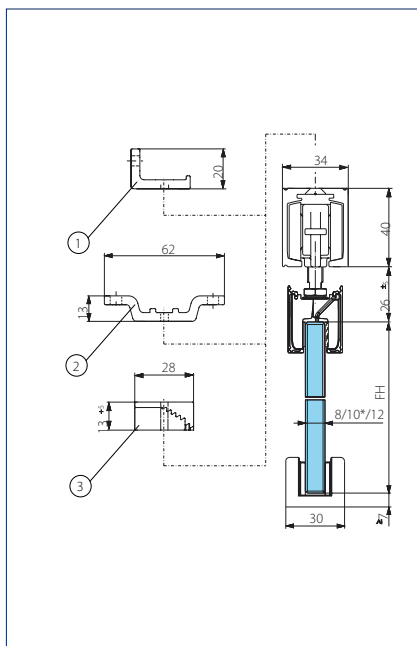


- 1 = Carril de rodadura Perlan 140
- 2 = Tope interior con interruptor para Perlan SoftStop
- 3 = Perlan SoftStopDuo
- 4 = Embellecedor continuo pinza de vidrio 30 mm

- 5 = Pinza de vidrio 30 mm
- 6 = Embellecedor lateral pinza de vidrio 30 mm
- 7 = Hoja de vidrio (suministrado por el cliente)
- 8 = Guía de hoja de vidrio (ajustable)

PLANOS DE SECCIÓN

El herraje puede fijarse directamente al techo o con un ángulo a la pared o al techo.



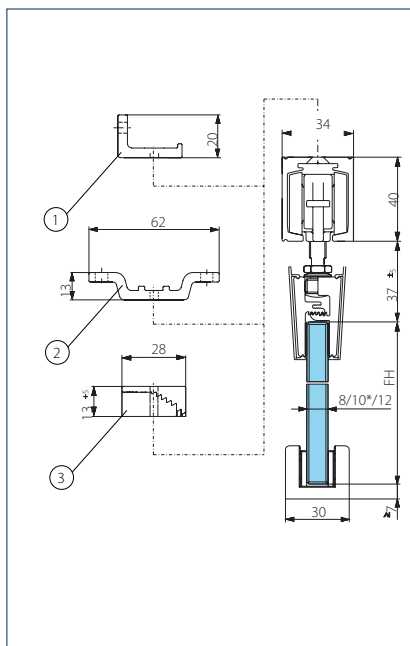
Montaje en el techo o en la pared, vidrio con pinza de vidrio 30 y embellecedor continuo

FH = Altura de hoja

1 = Ángulo de pared

2 = Pieza angular de fijación en el techo

3 = Compensador de altura



Montaje en el techo o en la pared, vidrio con pinza de vidrio 45 y embellecedor continuo

FH = Altura de hoja

1 = Ángulo de pared

2 = Pieza angular de fijación en el techo

3 = Compensador de altura

RESUMEN DE COMPONENTES

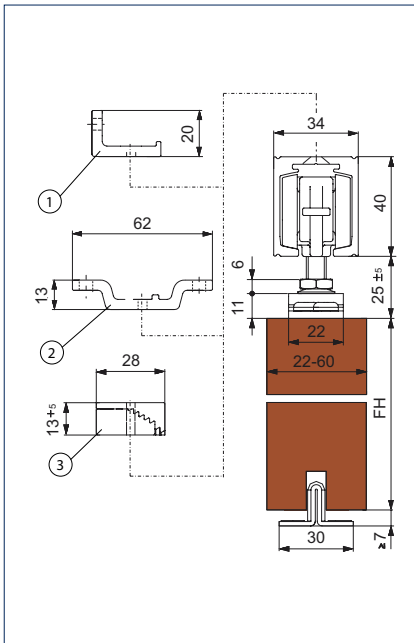
Montaje en el techo hoja de madera GEZE Perlan 140



- 1 = Carril de rodadura Perlan 140
- 2 = Tope interior Perlan 140
- 3 = Carro de ruedas Perlan 140
- 4 = Placa de suspensión Perlan 140
- 5 = Hoja de madera (suministrada por el cliente)
- 6 = Guía de suelo hoja de madera

PLANOS DE SECCIÓN

El herraje puede fijarse directamente al techo o con un ángulo o una placa a la pared o al techo.



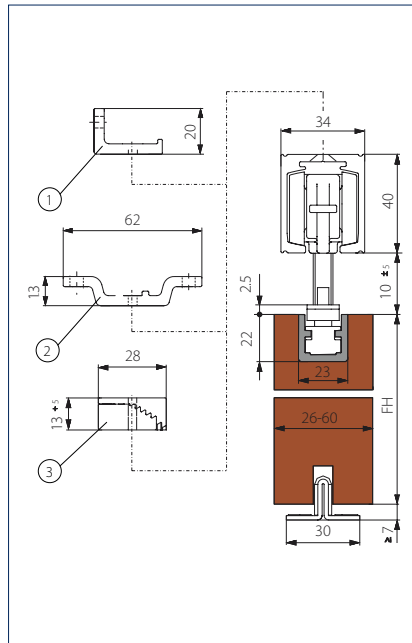
Montaje en pared o techo

FH = Altura de hoja

1 = Ángulo de pared

2 = Pieza angular de fijación en el techo

3 = Compensador de altura



Perfil de suspensión montaje en el techo o en la pared oculto

FH = Altura de hoja

1 = Ángulo de pared

2 = Pieza angular de fijación en el techo

3 = Compensador de altura

RESUMEN DE COMPONENTES

GEZE Perlan 140 SoftStop a un lado hoja de madera montaje en el techo perfil de suspensión oculto



- 1 = Carril de rodadura Perlan 140
- 2 = Tope interior Perlan 140
- 3 = Tope interior con interruptor para Perlan SoftStop
- 4 = Perlan SoftStop a un lado
- 5 = Perfil de suspensión insertado
- 6 = Hoja de madera (suministrada por el cliente)
- 7 = Guía de suelo hoja de madera

INFORMACIÓN DE PEDIDO PERLAN 140

Denominación	Anchura de hoja de a	Longitud	Variante	N.º cons.
Set Perlan 140 para hoja de madera Para fijación al techo con placa de suspensión estándar, peso de hoja hasta 140 kg.	500 mm 840 mm	1650 mm	EV1	119353
	500 mm 1040 mm	2050 mm	EV1	119354
	500 mm 1240 mm	2450 mm	EV1	119355
	500 mm 1440 mm	2850 mm	EV1	119356
	500 mm 1640 mm	3250 mm	EV1	119357
Set Perlan 140 para hoja de madera Para fijación al muro con placa de suspensión y ángulo de pared estándar, peso de hoja de hasta 140 kg	500 mm 840 mm	1650 mm	EV1	119337
	500 mm 1040 mm	2050 mm	EV1	119338
	500 mm 1240 mm	2450 mm	EV1	119339
	500 mm 1440 mm	2850 mm	EV1	119340
	500 mm 1640 mm	3250 mm	EV1	119351
Set Perlan 140 para hoja de vidrio Para sujeción al techo con pinza de vidrio con embellecedor individual, peso de hoja de hasta 140 kg	500 mm 840 mm	1650 mm	EV1	134833
	500 mm 1040 mm	2050 mm	EV1	134834
	500 mm 1240 mm	2450 mm	EV1	134835
	500 mm 840 mm	1650 mm	símil acero inoxidable	134843
	500 mm 1040 mm	2050 mm	símil acero inoxidable	134844
	500 mm 1240 mm	2450 mm	símil acero inoxidable	134845

Denominación	Anchura de hoja de a	Longitud	Variante	N.º cons.
Set Perlan 140 para hoja de vidrio Para fijación a la pared con perfil fijacion pared, con embellecedory pinza de vidrio con embellecedor individual, peso de hoja de hasta 140 kg	500 mm 840 mm	1650 mm	EV1	134836
	500 mm 1040 mm	2050 mm	EV1	134837
	500 mm 1240 mm	2450 mm	EV1	134839
	500 mm 840 mm	1650 mm	símil acero inoxidable	134846
	500 mm 1040 mm	2050 mm	símil acero inoxidable	134847
	500 mm 1240 mm	2450 mm	símil acero inoxidable	134848
	Set Perlan 140 para hoja de madera Para fijación al techo con placa de suspensión estándar y Perlan SoftStop, peso de hoja de hasta 80 kg. Perlan SoftStop a un lado, con carril de rodadura 2450 mm a ambos lados.	535 mm 1000 mm	2050 mm	EV1
860 mm 1240 mm		2450 mm	EV1	134888
Set Perlan 140 para hoja de madera Para fijación al muro con placa de suspensión, ángulo de pared estándar y Perlan SoftStop, peso de hoja hasta 80 kg. Perlan SoftStop a un lado, con carril de rodadura 2450 mm a ambos lados.	535 mm 1000 mm	2050 mm	EV1	134891
	860 mm 1240 mm	2450 mm	EV1	134892
Set Perlan 140 para hoja de vidrio Para sujeción al techo con pinza de vidrio, con embellecedor individual y Perlan SoftStop, peso de hoja hasta 80 kg. Perlan SoftStop en un lado, con perfil de rodadura 2450 mm a ambos lados.	575 mm 1000 mm	2050 mm	EV1	134851
	900 mm 1240 mm	2450 mm	EV1	134852
	575 mm 1000 mm	2050 mm	símil acero inoxidable	134857
	900 mm 1240 mm	2450 mm	símil acero inoxidable	134858
Set Perlan 140 para hoja de vidrio Para fijación a la pared con perfil fijacion pared, con embellecedor y pinza de vidrio con embellecedor individual y Perlan SoftStop, peso de hoja de hasta 80 kg Perlan SoftStop en un lado, con perfil de rodadura 2450 mm a ambos lados.	575 mm 1000 mm	2050 mm	EV1	134854
	900 mm 1240 mm	2450 mm	EV1	134855
	575 mm 1000 mm	2050 mm	símil acero inoxidable	134860
	900 mm 1240 mm	2450 mm	símil acero inoxidable	134861
Accesorios				
Set Perlan SoftStop versión corta, amortiguado en un lado, hasta 80 kg El set incluye: 2 x carros de ruedas con unidad amortiguadora a un lado, 2 x topes interiores, 1 x interruptor con tornillo de fijación, 2 x placas de suspensión estándar	575 mm 900 mm			128876
Set Perlan SoftStop versión mediana, amortiguado en un lado, hasta 80 kg El set incluye: 2 x carros de ruedas con unidad amortiguadora a un lado, 2 x topes interiores, 1 x interruptor con tornillo de fijación, 2 x placas de suspensión estándar	900 mm 1290 mm			128877
Set Perlan SoftStopDuo, amortiguado a ambos lados, hasta 80 kg El set incluye: 2 x carros de ruedas con unidad amortiguadora a ambos lados, 2 x topes interiores, 2 x interruptores con tornillos de fijación, 2 x placas de suspensión estándar	750 mm 1290 mm			150071
Set Perlan SoftStop versión larga, amortiguada a ambos lados, hasta 80 kg El set incluye: 2 x carros de ruedas con unidad amortiguadora a ambos lados, 2 x topes interiores, 2 x interruptores con tornillos de fijación, 2 x placas de suspensión estándar	1290 mm 1700 mm			128891
Set de accesorios componentes básicos Perlan 140 para montaje de pared, compuesto de: 2 x carros de ruedas, 2 x topes interiores, 2 x placas de suspensión, 1 x muelle de retención, 2 x tornillos de suspensión, 2 x embellecedores frontales, 1 x guía de suelo madera, incl. ángulo de pared estándar (longitud = utilizable hasta la longitud del carril de rodadura)	500 mm 840 mm	1650 mm		119358
	500 mm 1240 mm	2450 mm		119359
	500 mm 1640 mm	3250 mm		119360
Set de accesorios componentes básicos Perlan 140 para montaje en el techo, consistente en: 2 x carros de ruedas, 2 x topes interiores, 2 x placas de suspensión, 1 x muelle de retención, 2 x tornillos de suspensión, 2 x embellecedores frontales, 1 x guía de suelo madera	500 mm 1640 mm			119361

GEZE PERLAN 140

Denominación	Anchura de hoja de a	Longitud	Variante	N.º cons.
Set de accesorios componentes básicos Perlan 140 KS con protección anticorrosión para áreas externas, para montaje en el techo, consta de: 2 x carros de ruedas, 2 x topes interiores, 2 x placas de suspensión, 1 x muelle de retención, 2 x tornillos de suspensión, 2 x embellecedores frontales	500 mm 1640 mm			119510
Set de accesorios componentes básicos Perlan 140 KS con protección anticorrosión para áreas externas, para montaje en pared, consta de: 2 x carros de ruedas, 2 x tope interiores, 2 x placas de suspensión, 1 x muelle de retención, 2 x tornillos de suspensión, 2 x embellecedores frontales, incl. ángulo de pared estándar (longitud = utilizable hasta la longitud del carril de rodadura)	500 mm 840 mm	1650 mm		119507
	500 mm 1240 mm	2450 mm		119508
	500 mm 1640 mm	3250 mm		119509
		1650 mm	EV1	135046
		2050 mm	EV1	135047
		2450 mm	EV1	135048
		2850 mm	EV1	142518
Carril de rodadura Perlan 140 con orificios avellanados (preparado para Perlan SoftStop)		3250 mm	EV1	142519
		6000 mm	EV1	128660
		1650 mm	símil acero inoxidable	135049
		2050 mm	símil acero inoxidable	135050
		2450 mm	símil acero inoxidable	135061
		6000 mm	símil acero inoxidable	128662
Carril de rodadura Perlan 140 con orificios avellanados, a medida (preparado para Perlan SoftStop)			EV1	128661
			símil acero inoxidable	128663
Embellecedor lateral carril de rodadura Perlan			negro	119649
Tope interior Perlan 140 (también KS) Piezas de acero inoxidable				119362
Soporte angular				000339
Muelle de retención				064242
Set perfil de suspensión oculto 2 unidades, para el fresado en la hoja de madera, incl. tornillos de suspensión y llave de boca plana para la regulación de la altura				138015
Placa de suspensión Perlan 140 Sin material de fijación				064236
Placa de suspensión Perlan 140 KS con protección anticorrosión, para utilización en áreas externas y entornos agresivos, sin material de fijación			Acero inoxidable	117355
Tornillo de suspensión Perlan 140 Con tuerca combinada				063839
Tornillo de suspensión Perlan 140 KS Con tuerca combinada			Acero inoxidable	117357
Tope final con muelle de retención ajustable				069274
Pieza angular de fijación en el techo Perlan 140 Con tornillo de fijación carril de rodadura				119315
Ángulo de pared Perlan 140 KS con protección anticorrosión, para utilización en áreas externas y entornos agresivos, con pieza corredera en ranura en T y tornillo de fijación para carril de rodadura				119319
Ángulo de pared Perlan 140 Con pieza de unión corredera y tornillo de fijación carril de rodadura				119318
Guía de suelo hoja de madera estándar Sin material de fijación			galvanizadas	002191
Guía de hoja de vidrio (acero inoxidable) para vidrio de 8, 10, 12 mm			Acero inoxidable	134990
Guía de hoja de vidrio (ajustable) ajustable continuamente para grosores de vidrio 8-13,5 mm, con cinta de felpa para la reducción del ruido en superficies de cristal, sin material de fijación			plateado	120417
			símil acero inoxidable	148019
			según RAL	149657
Amortiguador para guía continua de suelo				124655
Amortiguador para guía continua de suelo para vidrio				124656

Denominación	Anchura de hoja de a	Longitud	Variante	N.º cons.
Set de compensador de altura/distancia de techo continua 6 unidades, compensación continua de la altura de 13 mm a 18 mm. Para el uso en el montaje en el techo con embellecedor de clip 100/145, así como para el uso general en un trazado de techo irregular				138099
Tirador de concha, 8-12 mm de vidrio cerrado, diámetro externo 60 mm, taladro para vidrio 40 mm			Acero inoxidable	138670
Tirador de concha, 15/-80 mm de vidrio diámetro externo 60 mm, indicar el espesor de la hoja al realizar la solicitud			Acero inoxidable	127614
Tirador de barra para puerta configurada			Acero inoxidable	127616



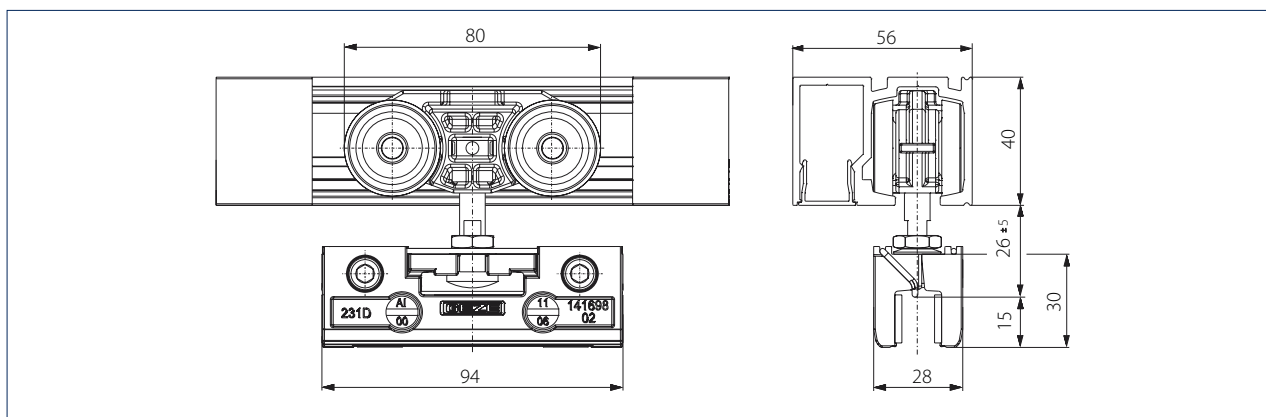
PERLAN 140 VARIANTES DE SISTEMA Y AUTOMATIZACIÓN





Panel fijo Perlan 140 de GEZE

La solución integrada GEZE Perlan 140 con panel fijo logra transiciones transparentes y confortables. Los perfiles laterales e inferiores, prácticamente invisibles, generan una impresión de continuidad y refuerzan la sensación de amplitud de espacio que da el vidrio. El montaje se realiza de forma rápida y sencilla: Los paneles fijos se sujetan de forma segura mediante juntas de goma a elegir en negro o gris, no es necesario el pegado. Perlan 140 con panel fijo está disponible como set completo de perfil 3 m para el confectionado autónomo, todos los perfiles y piezas accesorias se pueden pedir también por separado.



CAMPO DE APLICACIÓN

- Para hojas correderas con acristalado
- Para todos los anchos de puerta estándar
- Para paneles fijos de ESG o VSG hasta 13 mm
- Combinable como sistema con prácticamente todos los componentes Perlan 140

DATOS TÉCNICOS

Características del producto	Panel fijo Perlan 140 de GEZE
Material de la hoja	Vidrio
Cantidad de hojas	De 1 hoja, De 2 hojas
Tipo de montaje	Fijación en el techo
Automatizado	•
Panel fijo	•
Duosync	•

• = sí

RESUMEN DE COMPONENTES

Hoja de vidrio de panel fijo GEZE Perlan 140 con pinza de vidrio de 30 mm, montaje en el techo y embellecedor continuo

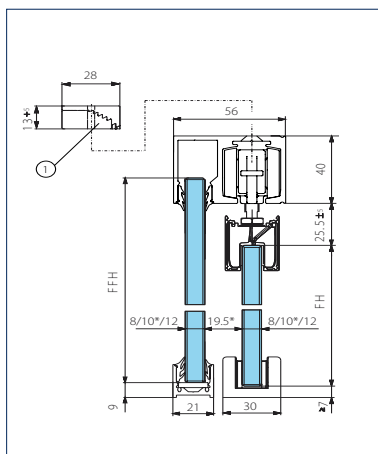


- 1 = Perfil de rodadura y de panel fijo Perlan 140
- 2 = Perfil embellecedor panel fijo
- 3 = Tope interior Perlan 140
- 4 = Carro de ruedas Perlan 140
- 5 = Embellecedor continuo pinza de vidrio 30 mm
- 6 = Embellecedor lateral pinza de vidrio 30 mm

- 7 = Pinza de vidrio 30 mm
- 8 = Gomas de vidrio
- 9 = Perfil U sector fijo
- 10 = Embellecedor lateral panel fijo perfil U
- 11 = Hoja de vidrio (suministrado por el cliente)
- 12 = Guía de hoja de vidrio (ajustable)

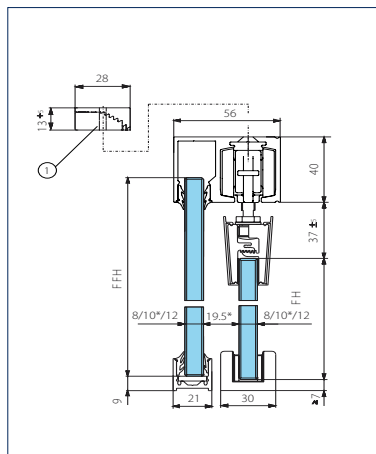
GEZE PERLAN 140 PANEL FIJO

PLANOS DE SECCIÓN



Montaje panel fijo vidrio con pinza de vidrio 30, con embellecedor

- * = Distancia de dependencia representada con un grosor de hoja de 10 mm
- FH = Altura de hoja
- FFH = Altura de panel fijo
- 1 = Compensador de altura



Montaje panel fijo vidrio con pinza de vidrio 45, con embellecedor

- * = Distancia de dependencia representada con un grosor de hoja de 10 mm
- FH = Altura de hoja
- FFH = Altura de panel fijo
- 1 = Compensador de altura

INFORMACIÓN DE PEDIDO

Denominación	Longitud	Variante	N.º cons.
Carril de rodadura Perlan 140 panel fijo	3000 mm	EV1	126962
	6000 mm	EV1	126963
	6050 mm	similar acero inoxidable	128344
Carril de rodadura Perlan 140 panel fijo a medida		EV1	128077
		similar acero inoxidable	128345
Carril de rodadura Perlan 140 panel fijo con orificio avellanado	6050 mm	EV1	128652
	6050 mm	similar acero inoxidable	128654
Carril de rodadura Perlan 140 panel fijo con orificio avellanado a medida		EV1	128653
		similar acero inoxidable	128655
Set Perlan hojas fijas Configurado a gusto del cliente			128079
Set Perlan hojas fijas Set completo perfiles, compuesto de: 3 m carril de rodadura Perlan panel fijo, 1,5 m perfil embellecedor, 4,5 m perfil U, 12 m junta de goma		EV1	126995
Accesorios			
Perfil embellecedor panel fijo para Perlan / Levolan 60 / 120 a modo de embellecedor en el área de hojas fijas no utilizada en Perlan / Levolan 60 / 120 y cubierta superior en el montaje de vidrio Levolan 60 / 120	6000 mm	EV1	127003
	6050 mm	similar acero inoxidable	128342
Perfil embellecedor panel fijo para Perlan / Levolan 60 / 120 a medida		EV1	128078
		similar acero inoxidable	128343
Perfil en U Perlan / panel fijo Levolan	6000 mm	EV1	126965
	6050 mm	similar acero inoxidable	128294
Perfil en U Perlan / panel fijo Levolan a medida		EV1	128076
		similar acero inoxidable	128295
Junta de vidrio para panel fijo Perlan / Levolan para grosores de vidrio de 8 / 10 / 12 mm	12000 mm	negro	158650
	12000 mm	gris	126869
Set de cubierta delantera con dos 2 unidades de calzo de acristalamiento para el uso con perfil U panel fijo en Perlan / Levolan, compuesto de: embellecedores frontales, 2 x tornillos, 2 x tacos para acristalado 15 x 3 mm		EV1	127001
		similar acero inoxidable	128361



Perfil de rodadura panel fijas



Perfil U sector fijo



Perfil embellecedor panel fijo



Goma de vidrio para panel fijo

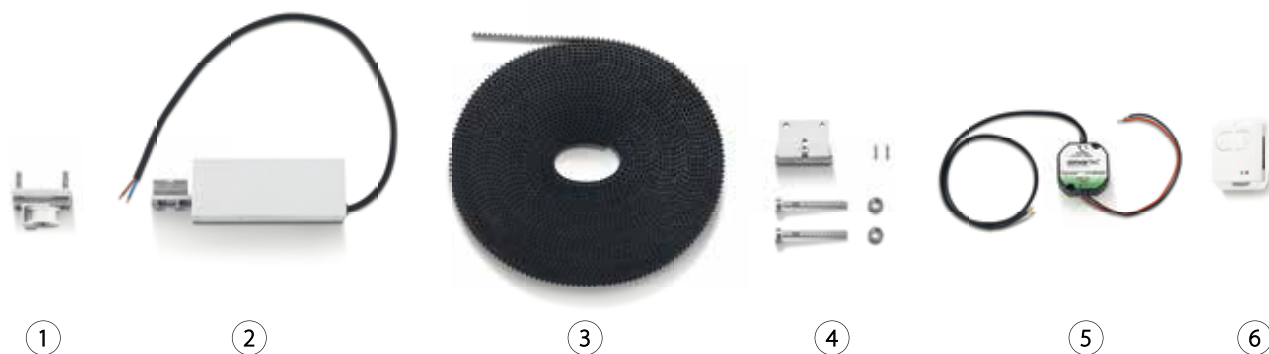
Perlan AUT-NT de GEZE

La forma sencilla de la automatización de puertas corredera

Perlan AUT-NT de GEZE es una solución sencilla, elegante y a la vez económica para automatizar puertas correderas ligeras de hasta 80 kg en interiores, y por supuesto, con todas las funciones de confort y seguridad de una puerta automática de primer orden. Gracias a la cómoda función Push&Go, el automatismo se pone automáticamente en funcionamiento desplazando ligeramente la hoja de la puerta. La velocidad de apertura de hasta un máximo 0,3 m/s y la suavidad de puesta en marcha y frenado del accionamiento aportan una extraordinaria comodidad de paso. Los distintos modos de funcionamiento posibilitan una adaptación a los deseos individuales de los usuarios Perlan AUT-NT desplaza la puerta de forma segura y prácticamente de forma silenciosa.

El automatismo satisface todos los requisitos para un servicio Low-Energy conforme a DIN EN 18650 y DIN EN 16005. Con ello, la protección adicional por fusible con sensores de seguridad deja de ser necesaria. En caso de corte de corriente, la puerta puede abrirse con la mano, para así poder transitar con seguridad también en caso de emergencia. Perlan AUT-NT es adecuado para puertas de madera y vidrio, y puede utilizarse con los accesorios estándares del sistema de herrajes para puertas correderas Perlan 140 de GEZE en prácticamente todas las situaciones constructivas y hojas de puertas.

Perlan AUT-NT está disponible como set estándar o confeccionado para adaptarse con flexibilidad en obra a todos los anchos de hoja desde 500 a 3.000 mm.



Componentes del sistema

- 1 = Polea de inversión
- 2 = Automatismo Perlan AUT-NT
- 3 = Correa dentada
- 4 = Arrastre para pinza de vidrio
- 5 = Fuente de alimentación
- 6 = Pulsador con control

CAMPO DE APLICACIÓN

- Automatismo para puerta corredera Low-Energy según DIN 18650 / EN 16005
- Para automatizar puertas interiores ligeras de hasta 80 kg
- Para todas las puertas correderas Perlan de una y varias hojas
- Velocidad máxima ajustable hasta 0,3 m/s
- Especialmente adecuado para la automatización de las puertas correderas en la zona de la vivienda

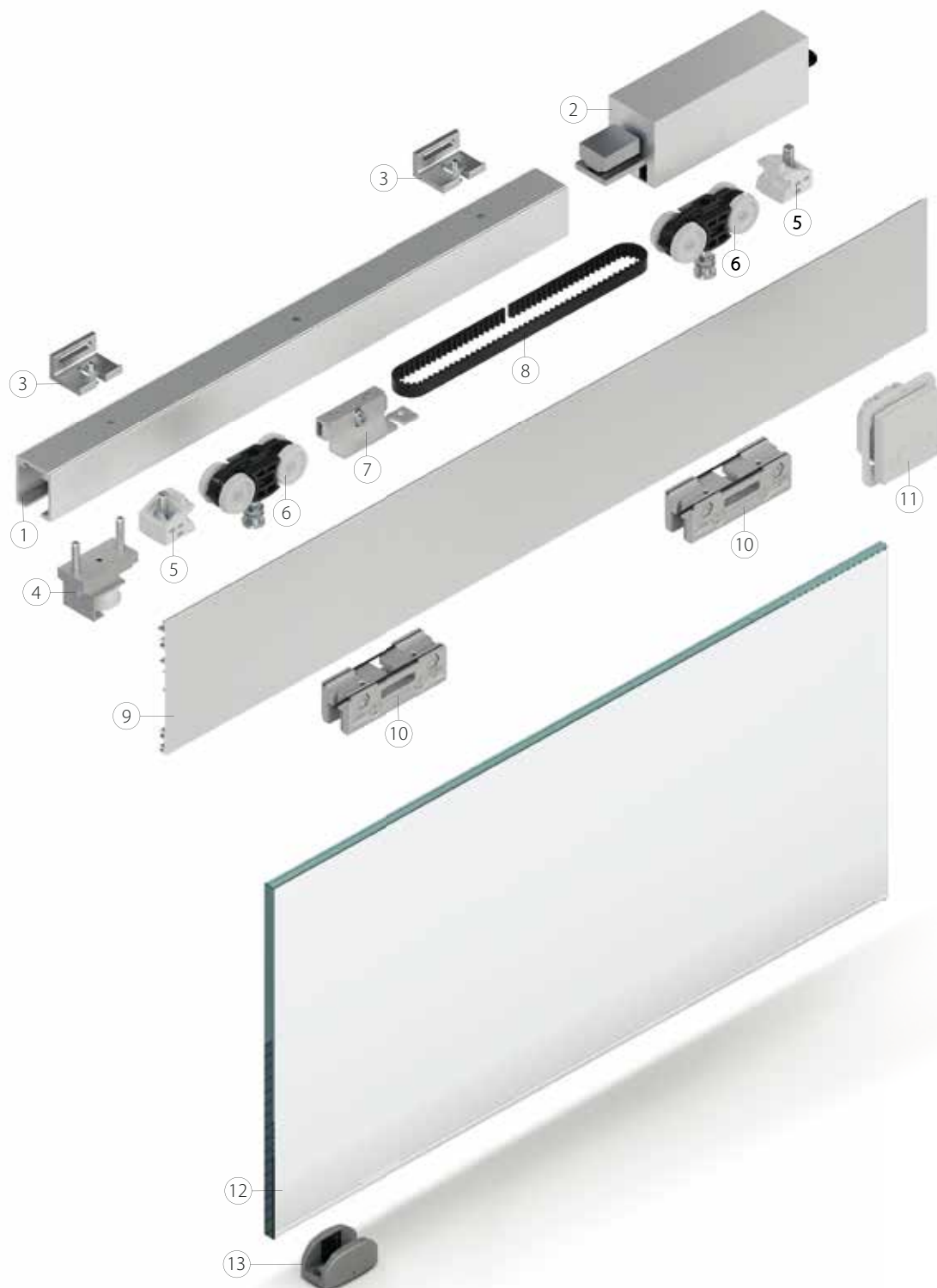
DATOS TÉCNICOS

Características del producto	Perlan AUT-NT de GEZE
Material de la hoja	Madera, PVC, metal, vidrio
Peso de hoja (máx.)	80 kg
Cantidad de hojas	De 1 hoja, De 2 hojas
Tipo de montaje	Fijación en la pared, Fijación en el techo
Automatizado	•
Panel fijo	•
Producto homologado según	DIN 18650, EN 16005

• = Sí

RESUMEN DE COMPONENTES

Hoja de vidrio GEZE Perlan AUT-NT montaje de pared con pinza de vidrio 30 mm y embellecedor de diseño clipable 100

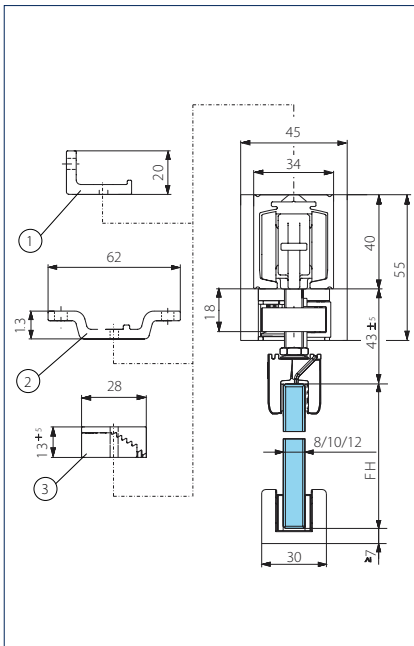


- 1 = Carril de rodadura Perlan 140
- 2 = Automatismo Perlan AUT-NT
- 3 = Ángulo de pared
- 4 = Polea de inversión
- 5 = Tope interior Perlan 140
- 6 = Carro de ruedas Perlan 140
- 7 = Tope de arrastre para pinza para vidrio 30 mm

- 8 = Correa dentada
- 9 = Embellecedor de clip 100
- 10 = Pinza de vidrio 30 mm
- 11 = Pulsador con control
- 12 = Hoja de vidrio (suministrado por el cliente)
- 13 = Guía de hoja de vidrio (ajustable)

La fijación puede realizarse directamente en el techo o con un ángulo en la pared con un compensador de altura.

PLANOS DE SECCIÓN



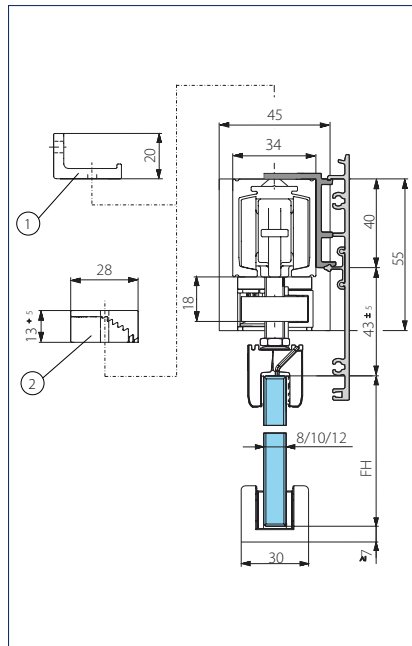
Montaje en pared o techo vidrio

FH = Altura de hoja

1 = Ángulo de pared

2 = Pieza angular de fijación en el techo

3 = Compensador de altura



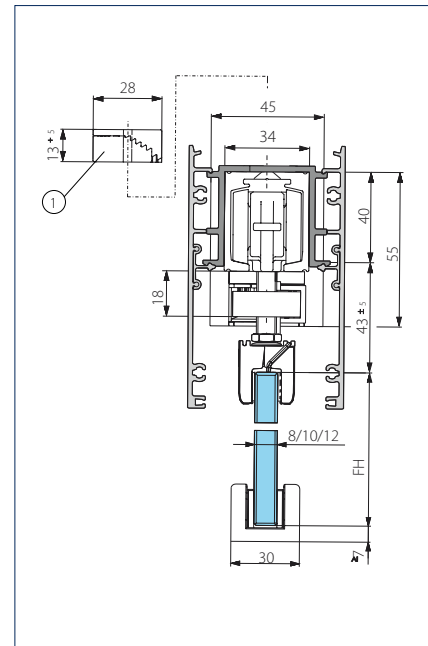
Montaje en el techo o en la pared con embellecedor de diseño clipable 100 por un lado

FH = Altura de hoja

1 = Ángulo de pared

2 = Pieza angular de fijación en el techo

3 = Compensador de altura



Montaje en el techo o en la pared con embellecedor de diseño clipable 100 en ambos lados

FH = Altura de hoja

1 = Ángulo de pared

2 = Pieza angular de fijación en el techo

3 = Compensador de altura

INFORMACIÓN DE PEDIDO

Denominación	Longitud	Variante	N.º cons.
Set Perlan AUT-NT para hoja de madera Para automatizar puertas correderas de 1 o 2 hojas hasta 80 kg por hoja. Set contiene: 1x electrónica con selector, 1x fuente de alimentación, 1 unidad motriz con 2,5m de cable, 1x polea de reenvío, 1x arrastre de hoja, correa dentada 12,5m. Para puertas de dos hojas se precisa otra pieza de arrastre de hojas			139924
Set Perlan AUT-NT para hoja de vidrio Para automatizar puertas correderas de 1 o 2 hojas hasta 80 kg por hoja. Set contiene: 1x electrónica con selector, 1x fuente de alimentación, 1 unidad motriz con 2,5m de cable, 1x polea de reenvío, 1x arrastre de hoja, correa dentada 12,5m. Para puertas de dos hojas se precisa otra pieza de arrastre de hojas			139925
Accesorios			
Interruptor plano de PVC de GEZE Diseño muy plano, grado de protección IP 30, AI=180 mm		blanco	114078
		símil acero inoxidable	114077
Tope de arrastre para pinza para vidrio 30 mm para Perlan AUT -NT + Duosync, incl. 2 x tornillos de suspensión prolongados			143295
Arrastre pinza de vidrio 45 mm para Perlan AUT -NT + Duosync, incl. 2 x tornillos de suspensión prolongados			134281
Arrastre madera para Perlan AUT-NT / AUT 2 / Duosync, incl. 2 x tornillos de suspensión prolongados			134280
Cable del motor Perlan AUT-NT	100000 mm		141440
Cable del motor Perlan AUT-NT a medida			141452
Correa dentada Perlan AUT-NT / AUT 2	78000 mm		141500
Correa dentada Perlan AUT-NT / AUT 2 a medida			141561
Fuente de alimentación Perlan AUT-NT			139994

Perlan 140 GGS de GEZE

El herraje de diseño elegante para sistemas de vidrio integral

Los sistemas de vidrio integral (GGS) se utilizan en instalaciones de puertas automáticas y manuales con hojas de puerta de desplazamiento horizontal. La fijación del carril de rodadura para pared y techo permite su aplicación flexible en todo tipo de estancias. Los soportes de punta de acero inoxidable para vidrio pueden ajustarse en altura gracias a un orificio alargado. Perlan 140 GEZE ofrece un silencio de desplazamiento permanente gracias a los dos rodamientos de bolas de precisión por cada carro de ruedas, su diseño de carril de rodadura y dos ruedas generosamente dimensionadas. Los rodamientos de bolas herméticos interiores ofrecen una protección ante la corrosión para el espacio interior ligeramente húmedo. El carril de rodadura de aleación de metales ligeros anodizado, evita la fricción y garantiza también una protección anti-corrosión más elevada. Gracias al perfil elegante, el Perlan 140 es excelente para el montaje en un área visible.

Dado que la distancia de la hoja a la pared puede regularse mediante el ángulo de pared, la puerta puede ser adaptada a condiciones concretas, por ejemplo, para un montaje de precisión del carril de rodadura en caso de imprecisiones en la mampostería. Para diversos espesores de vidrio está disponible una guía de suelo ajustable para la hoja de vidrio.

El soporte de sistema de vidrio integral se puede emplear también a modo de variante de suspensión elegante en las hojas correderas de madera.



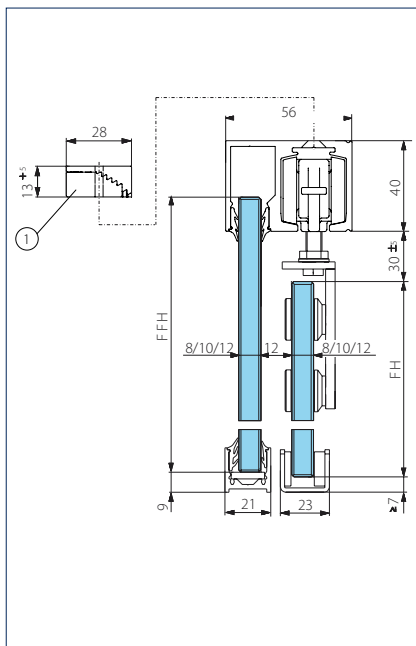
CAMPO DE APLICACIÓN

- Para puertas corredera de una y varias hojas
- Para vivienda y oficinas
- Como elemento de diseño visible de acero inoxidable

DATOS TÉCNICOS

Características del producto	Perlan 140 GGS de GEZE
Material de la hoja	Madera, metal, vidrio
Peso de hoja (máx.)	140 kg
Peso de hoja (máx.) con amortiguación de apertura y cierre	80 kg
Clase de protección anticorrosiva	2

PLANOS DE SECCIÓN

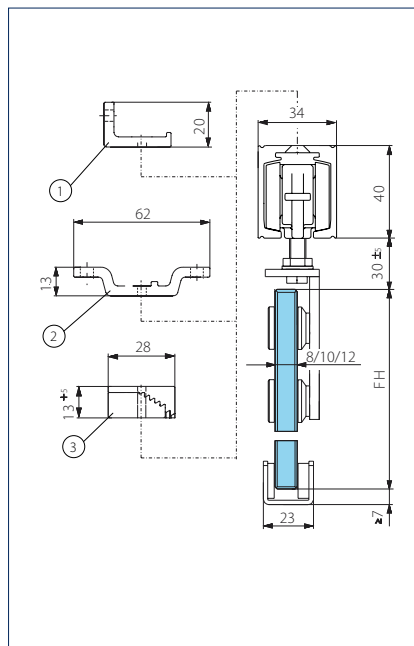


Montaje de panel fijo vidrio

FH = Altura de hoja

FFH = Altura de panel fijo

1 = Compensador de altura



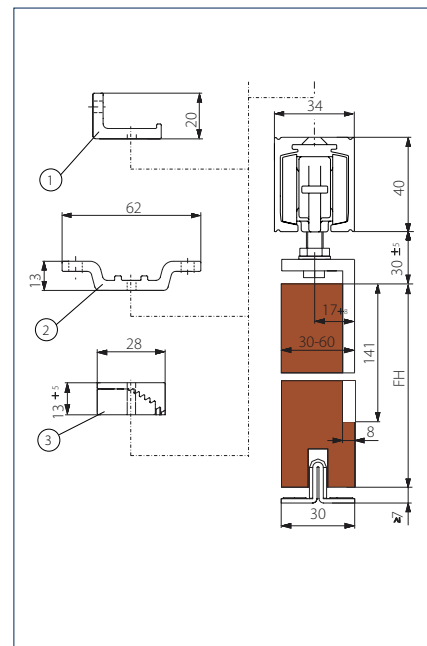
Montaje en pared o techo vidrio

FH = Altura de hoja

1 = Ángulo de pared

2 = Pieza angular de fijación en el techo

3 = Compensador de altura



Montaje en pared o techo madera

FH = Altura de hoja

1 = Ángulo de pared

2 = Pieza angular de fijación en el techo

3 = Compensador de altura

Indicación

Los entrantes de pared deben ser accesible a través de un revestimiento desmontable. La hoja de la puerta tiene que frenarse adicionalmente (aparte del tope interior) mediante un soporte angular adicional. ¡El tope debe montarse a media altura de la puerta!

PERLAN 140 GGS DE GEZE - INFORMACIÓN DE PEDIDO

Denominación	Variante	N.º cons.
Set soporte de punto GGS de acero inoxidable 2 unidades, cepilladas, para hoja de madera y hoja de vidrio 8-12 mm, incluido 4 fundas Rampa (madera) y material de montaje para vidrio	Acero inoxidable	127961
Accesorios		
Guía de hoja de vidrio (acero inoxidable) para vidrio de 8, 10, 12 mm	Acero inoxidable	134990

GEZE PERLAN 140 TELESCÓPICO PARA PUERTAS INTERIORES DE DOS HOJAS

GEZE Perlan 140 telescópico para puertas interiores de dos hojas

Perlan 140 telescópico GEZE es el elegante sistema de guías correderas de ruedas que ahorra espacio para pasos confortables y de grandes dimensiones. El cojinete de alta calidad y el carril de rodadura robusto garantizan una vida útil prolongada. El set telescópico puede premontarse con comodidad en los elementos correderos. Está disponible un set de ampliación para cada una de las hojas adicionales. Para la instalación del cable se necesita la herramienta de montaje de GEZE o un alicate especial.



CAMPO DE APLICACIÓN

- Para puertas de madera, PVC y metal
- Para instalaciones de 2 hojas hasta 140 kg por hoja
- Por cada hoja, al menos 475 mm y 1700 mm de ancho de hoja
- Todas las demás características del producto se corresponden con el sistema de corredera Perlan 140

DATOS TÉCNICOS

Características del producto	GEZE Perlan 140 telescópico para puertas interiores de dos hojas
Material de la hoja	Madera, PVC, metal
Cantidad de hojas	De 2 hojas
Peso de hoja (máx.)	140 kg
Tipo de montaje	Fijación en la pared, Fijación en el techo
Telescópico	•

• = sí

GEZE PERLAN 140 TELESCÓPICO PARA PUERTAS INTERIORES DE DOS HOJAS

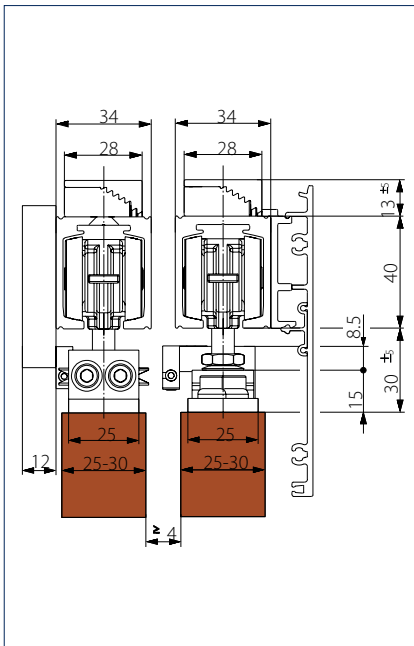
RESUMEN DE COMPONENTES

GEZE Perlan 140 telescópico para puertas interiores de madera de dos hojas



- 1 = Carril de rodadura Perlan 140
- 2 = Tope interior Perlan 140
- 3 = Carro de ruedas Perlan 140
- 4 = Herraje para telescópico de dos hojas
- 5 = Adaptador de pared / de techo para telescópico
- 6 = Hoja de madera (suministrada por el cliente)
- 7 = Guía de suelo hoja de madera

PLANOS DE SECCIÓN



Montaje en el techo madera con embellecedor de diseño clipable 100

INFORMACIÓN DE PEDIDO

Denominación	N.º cons.
Set telescópico de 2 hojas para el procesado telescópico de hojas de madera, compuesto de: mecanismo telescópico completo, cable metálico 3,8 m, incl. 4 x placas de suspensión Perlan 140 KS	130891
Accesorios	
Set de herramienta de montaje para remachado de cable para el remachado del cable metálico en el Perlan telescópico	134035

DuoSync Perlan 140 de GEZE

El herraje de diseño para apertura y cierre sincronizados de puertas de 2 hojas

Con el montaje del práctico Perlan 140 DuoSync se desplazan de forma sincronizada las puertas de corredera de dos hojas, de forma que ambas hojas se puedan abrir y cerrar de forma confortable con un tirador. Gracias a los rodamiento de bolas de precisión y a la unión por correa dentada, esto se realiza de forma prácticamente silenciosa. El herraje de diseño de ruedas puede ocultarse según la necesidad con el sistema de embellecedor de diseño clipable de GEZE. Está disponible tanto para puertas de madera como de vidrio.



CAMPO DE APLICACIÓN

- Para hojas de madera, PVC, vidrio y metal con un peso de hoja hasta 140 kg
- Para grandes anchos de apertura hasta 2.400 mm, anchos especiales bajo pedido
- Para anchos de hoja a partir de 500 mm
- Compatible con accesorios Perlan 140

DATOS TÉCNICOS

Características del producto	DuoSync Perlan 140 de GEZE
Material de la hoja	Madera, PVC, metal, vidrio
Peso de hoja (máx.)	140 kg
Anchura de apertura	2400 mm
Tipo de montaje	Fijación en la pared, Fijación en el techo
Panel fijo	•

- = Sí

RESUMEN DE COMPONENTES

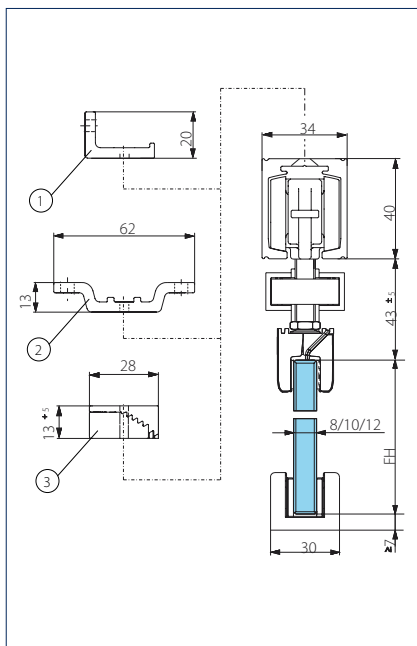
Hoja de vidrio GEZE Perlan 140 Duosync montaje en el techo con compensación de la altura, pinza de vidrio 30 mm y embellecedor de diseño clipable 100



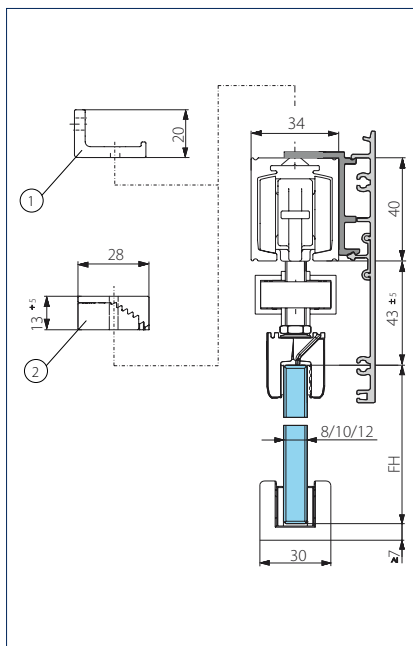
- 1 = Carril de rodadura Perlan 140
- 2 = Compensador de altura
- 3 = Polea de inversión Perlan 140
- 4 = Tope interior Perlan 140
- 5 = Carro de ruedas Perlan 140
- 6 = Tope de arrastre para pinza para vidrio 30 mm

- 7 = Correa dentada
- 8 = Embellecedor de clip 100
- 9 = Pinza de vidrio 30 mm
- 10 = Hoja de vidrio (suministrado por el cliente)
- 11 = Guía de hoja de vidrio (ajustable)

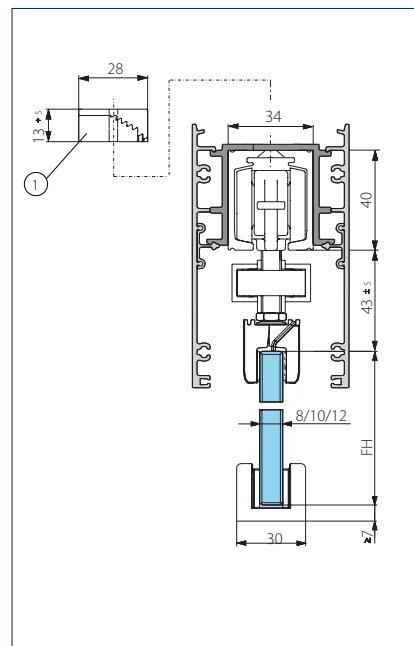
PLANOS DE SECCIÓN



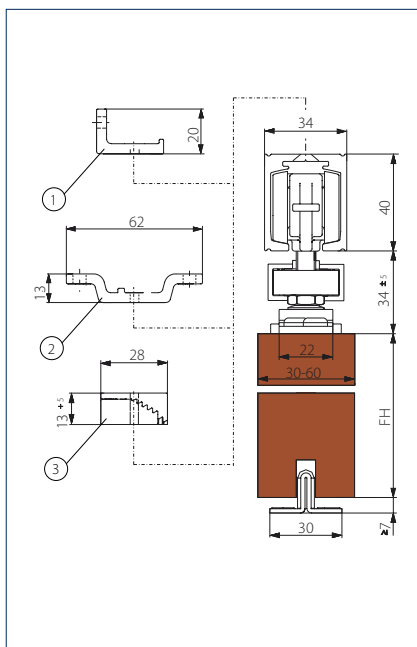
Montaje en el techo o en la pared vidrio con pinza de vidrio 30
 FH = Altura de hoja
 1 = Ángulo de pared
 2 = Pieza angular de fijación en el techo
 3 = Compensador de altura



Montaje en el techo o en la pared, vidrio con pinza de vidrio 30 y embellecedor 100 por un lado
 FH = Altura de hoja
 1 = Ángulo de pared
 2 = Compensador de altura

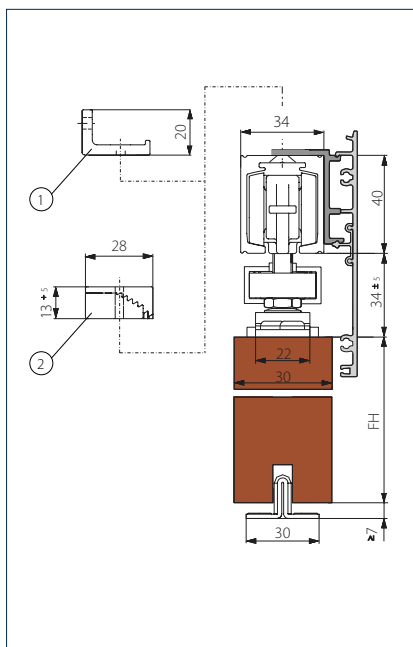


Montaje en el techo o en la pared, vidrio con pinza de vidrio 30 y embellecedor 100 a ambos lados
 FH = Altura de hoja
 1 = Compensador de altura



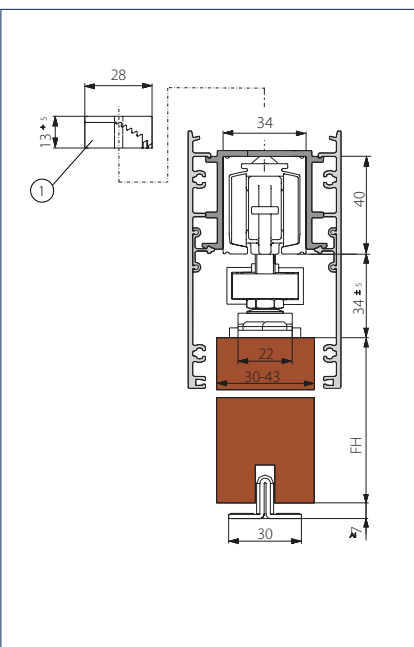
Montaje en pared o techo madera

FH = Altura de hoja
 1 = Ángulo de pared
 2 = Pieza angular de fijación en el techo
 3 = Compensador de altura



Montaje en el techo o en la pared madera con embellecedor de diseño clipable 100 por un lado

FH = Altura de hoja
 1 = Ángulo de pared
 2 = Compensador de altura



Montaje en el techo o en la pared madera con embellecedor de diseño clipable 100 a ambos lados

FH = Altura de hoja
 1 = Compensador de altura

INFORMACIÓN DE PEDIDO

Denominación	N.º cons.
Set Duosync 2 Perlan para hoja de madera para la sincronización de puertas de dos hojas con peso por hoja de hasta 140 kg, compuesto de: 2 x rodillo de inversión, 2 x arrastre madera, correa dentada 12,5 m, material de montaje	139206
Set Duosync 2 Perlan para hoja de vidrio para la sincronización de puertas de dos hojas con peso por hoja de hasta 140 kg, compuesto de: 2 x rodillo de inversión, 2 x arrastre madera pinza de vidrio 45 mm, correa dentada 12,5 m, material de montaje	139207
Accesorios	
Tope de arrastre para pinza para vidrio 30 mm para Perlan AUT -NT + Duosync, incl. 2 x tornillos de suspensión prolongados	143295
Arrastre pinza de vidrio 45 mm para Perlan AUT -NT + Duosync, incl. 2 x tornillos de suspensión prolongados	134281
Arrastre madera para Perlan AUT-NT / AUT 2 / Duosync, incl. 2 x tornillos de suspensión prolongados	134280

Perfil embellecedor 100 Perlan 140 de GEZE

El perfil embellecedor 100 con una altura total de solo 111 mm posibilita un revestimiento del herraje ópticamente atractivo. El montaje se efectúa de forma sencilla y segura mediante enganches de PVC, que garantizan una fijación segura del perfil embellecedor. De esta manera quedan cubiertas posibles tolerancias de los perfiles de aluminio. Para las puertas de vidrio y madera se puede optar por diferentes distancias hasta el carril de rodadura: En el caso de las puertas de vidrio, se sujeta el embellecedor de diseño clipable directamente en el carril de rodadura, en las hojas de madera mediante ángulos distanciadores adicionales que se atornillan al carril de rodadura.

Dado que con el embellecedor de diseño clipable se ha logrado reducir al mínimo la fisura visible desde abajo en las puertas de vidrio, se puede emplear también para puertas gruesas de madera.



CAMPO DE APLICACIÓN

- Para revestimiento de herrajes de guías correderas Perlan 140
- Para fijación en pared y techo
- Para interiores
- Para puertas de madera, PVC, vidrio y metal

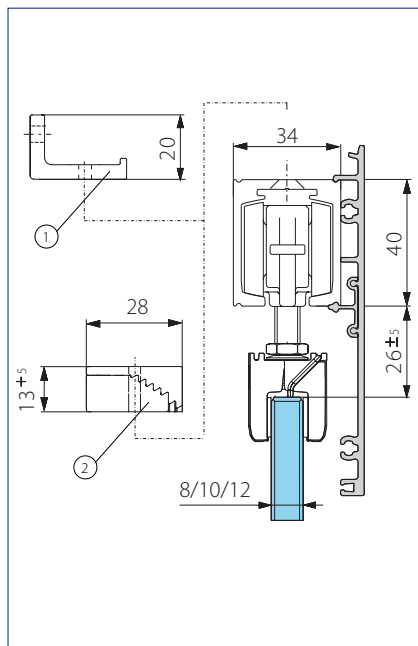
DATOS TÉCNICOS

Características del producto	Perfil embellecedor 100 Perlan 140 de GEZE
Material de la hoja	Madera, PVC, metal, vidrio
Tipo de montaje	Fijación en la pared, Fijación en el techo
Telescópico	•
Automatizado	•
Panel fijo	•

• = Sí

EMBELLECEDOR DE DISEÑO CLIPABLE 100 PERLAN 140 DE GEZE

PLANOS DE SECCIÓN

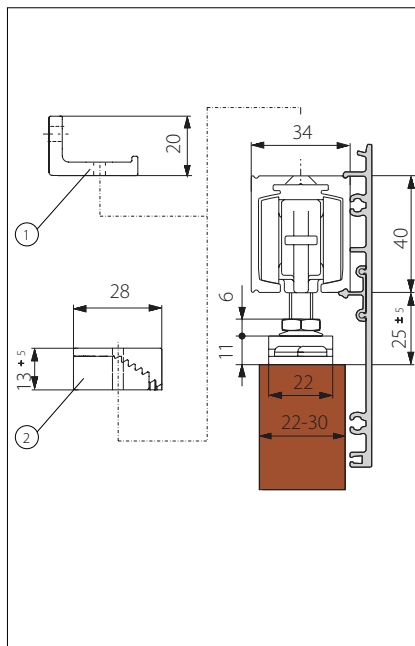


Montaje en el techo o en la pared, vidrio con pinza de vidrio 30 y embellecedor 100

FH = Altura de hoja

1 = Ángulo de pared

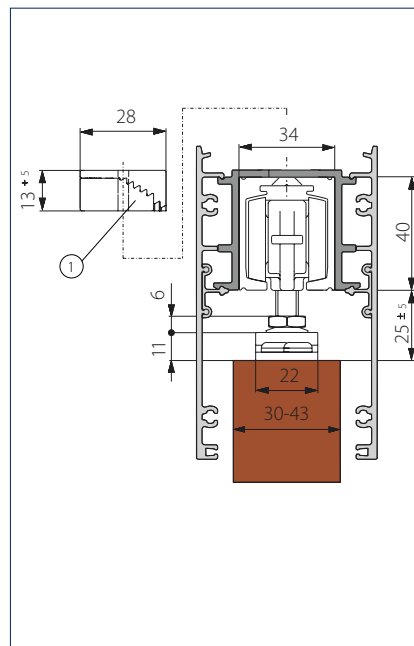
2 = Compensador de altura



Montaje en el techo o en la pared madera con embellecedor de diseño clipable 100

1 = Ángulo de pared

2 = Compensador de altura



Montaje en el techo o en la pared madera con ángulo de distancia y embellecedor de diseño clipable 100

1 = Ángulo de pared

2 = Compensador de altura

PERFIL EMBELLECEDOR 100 PERLAN 140 DE GEZE - INFORMACIÓN DE PEDIDO

Denominación	Longitud	Variante	N.º cons.
Set completo embellecedor de clip 100 Para montaje en la pared y el techo, embellecedor continuo, configurado a gusto del cliente			138098
Accesorios			
Embellecedor de clip 100 perfil para montaje en la pared y el techo, embellecedor continuo	1650 mm	EV1	137602
	2050 mm	EV1	137603
	2450 mm	EV1	137604
	6230 mm	EV1	137606
	1650 mm	símil acero inoxidable	137608
	2050 mm	símil acero inoxidable	137609
	2450 mm	símil acero inoxidable	137611
Embellecedor de clip 100 perfil Para montaje en la pared y el techo, embellecedor continuo, a medida, superficie seleccionable	6060 mm	símil acero inoxidable	137613
			137614
Set embellecedores frontales embellecedor de clip 100 2 unidades, versión estrecha , para el uso sin ángulo distanciador		EV1	137865
		símil acero inoxidable	137867
		según RAL	137869
Set embellecedores frontales embellecedor de clip 100 2 unidades, versión ancha, para el uso con ángulo distanciador		EV1	137864
		símil acero inoxidable	137866
		según RAL	137868
Set embellecedor de clip 100 ángulo distanciador 6 unidades, amplía la distancia lateral del embellecedor de clip en 7,5 mm. Para el uso con Perlan AUT-NT y con grosores de hoja de 30 mm			137754
Set embellecedor de clip 100 clip de plástico 10 unidades, para la fijación directa del embellecedor de clip 100 en el perfil de rodadura o en los ángulos distanciadores			137863
Set de compensador de altura/distancia de techo continua 6 unidades, compensación continua de la altura de 13 mm a 18 mm. Para el uso en el montaje en el techo con embellecedor de clip 100/145, así como para el uso general en un trazado de techo irregular			138099

PERFIL FIJACIÓN PARED CON EMBELLECEDOR PERLAN 140 DE GEZE

Perfil fijación pared con embellecedor Perlan 140 de GEZE y perfil distanciador

Para realizar una fijación en pared sin embellecedor frontal, este debe ser lo más discreta posible. Para ello, GEZE ha desarrollado un ángulo de pared oculto que permite, en combinación con la pinza para vidrio o la placa de soporte retráctil, un espacio constructivo para una puerta corredera reducido al máximo. El ángulo está disponible en dos distancias diferentes: para puertas de vidrio directas a la pared y puertas de madera con una distancia superior a la pared (11 mm). La variante para puertas de madera también es adecuada para exteriores. En caso necesario, puede protegerse la pared contra salpicaduras de agua mediante juntas de goma.

GEZE ofrece para todas las variantes un embellecedor delantero que puede adherirse (interiores) o atornillarse (exteriores) opcionalmente. Se suministran los ángulos y los perfiles distanciadores en todas las longitudes de carril de rodadura como estándar. También en longitud de almacén de 6.000 mm o cortados a la medida.



Ángulo de pared 37 mm, ángulo de pared 43 mm, perfil distanciador a pared, distancia a la pared (de izquierda)

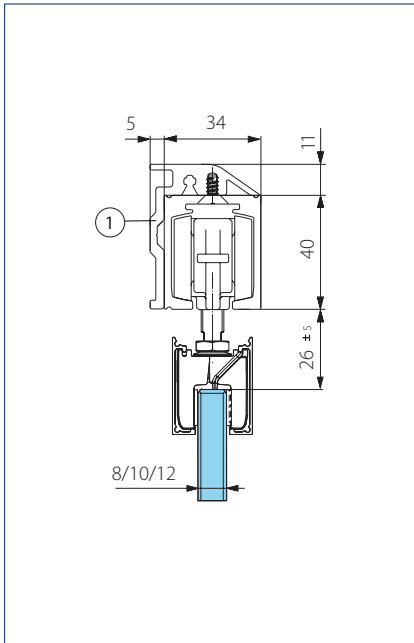
CAMPO DE APLICACIÓN

- Para hojas de madera, PVC, vidrio y metal con un peso de hoja hasta 140 kg
- Para el montaje en pared en zona visible
- Montaje sobre un marco o un alicatado

DATOS TÉCNICOS

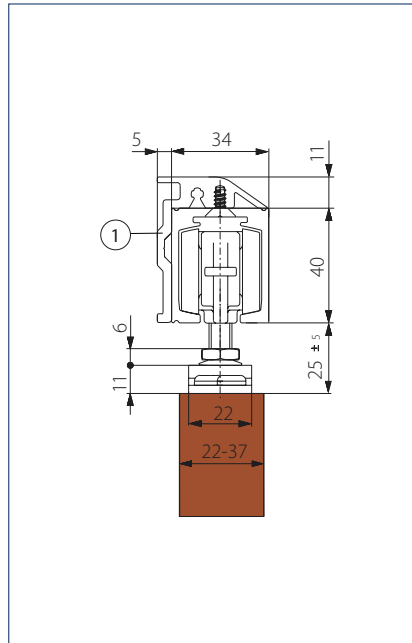
Características del producto	Perfil fijación pared con embellecedor Perlan 140 de GEZE y perfil distanciador
Material de la hoja	Madera, PVC, metal, vidrio
Cantidad de hojas	De 1 hoja, De 2 hojas
Tipo de montaje	Fijación en la pared

PLANOS DE SECCIÓN



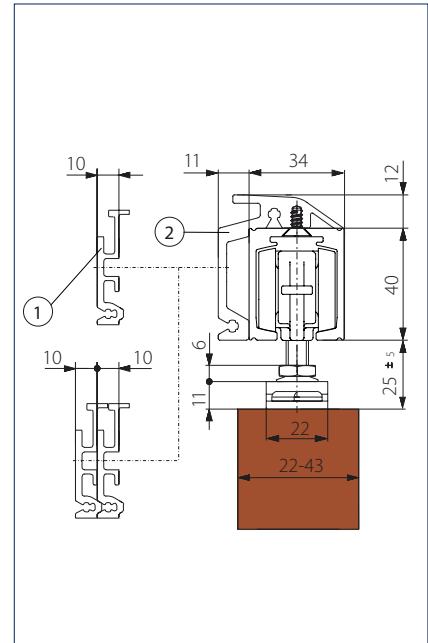
Montaje de pared vidrio con ángulo de pared oculto y pinza de vidrio 30, embellecedor continuo

1 = Perfil fijación pared con embellecedor hasta un grosor de hoja de 37 mm



Montaje en la pared madera con perfil de fijación pared con embellecedor

1 = Perfil fijación pared con embellecedor hasta un grosor de hoja de 37 mm



Montaje en la pared madera con perfil de fijación pared con embellecedor

1 = Perfil distanciador, distancia a la pared
2 = Perfil fijación pared con embellecedor hasta un grosor de hoja de 43 mm

PERFIL FIJACIÓN PARED CON EMBELLECEDOR PERLAN 140 DE GEZE

INFORMACIÓN DE PEDIDO

Denominación	Longitud	Variante	N.º cons.
El perfil fijación pared con embellecedor Perlan para el uso con un ancho de hoja de hasta 37 mm	1650 mm	EV1	130419
	2050 mm	EV1	130418
	2450 mm	EV1	130417
	3250 mm	EV1	130415
	6000 mm	EV1	130414
	1650 mm	símil acero inoxidable	130466
	2050 mm	símil acero inoxidable	130465
	2450 mm	símil acero inoxidable	130464
	6000 mm	símil acero inoxidable	130463
El perfil fijación pared con embellecedor a medida, para el uso con un ancho de hoja de hasta 37 mm		EV1	130462
		símil acero inoxidable	130468
El perfil fijación pared con embellecedor para el uso con un ancho de hoja de hasta 43 mm	1650 mm	EV1	130440
	2050 mm	EV1	130439
	2450 mm	EV1	130438
	3250 mm	EV1	130436
	6000 mm	EV1	130435
	1650 mm	símil acero inoxidable	130447
	2050 mm	símil acero inoxidable	130446
	2450 mm	símil acero inoxidable	130445
	6000 mm	símil acero inoxidable	130444
El perfil fijación pared con embellecedor a medida, para el uso con un ancho de hoja de hasta 43 mm		EV1	130443
		símil acero inoxidable	130449
Perfil distanciador 10 mm para Perfil fijación pared con embellecedor Perlan 43 mm para el uso con „Perfil fijación pared con embellecedor hasta 43 mm“, aplicable hasta una distancia de 20 mm	1650 mm	EV1	136679
	2050 mm	EV1	136680
	2450 mm	EV1	136711
	6000 mm	EV1	136712
	1650 mm	símil acero inoxidable	136713
	2050 mm	símil acero inoxidable	136714
	2450 mm	símil acero inoxidable	136715
	6000 mm	símil acero inoxidable	136716
	Perfil distanciador 10 mm para Perfil fijación pared con embellecedor Perlan 43 mm Configurado a gusto del cliente		
Accesorios			
Junta unión de paredes para el uso con Perlan „Perfil fijación pared con embellecedor hasta 43 mm“ o „Perfil básico fijación al muro área exterior“	200000 mm	negro	127311
Junta unión de paredes A medida, para el uso con Perlan „Perfil fijación pared con embellecedor hasta 43 mm“ o fijación a la pared perfil básico área exterior		negro	127731
Set embellecedor Perfil fijación pared con embellecedor tapas laterales de hasta 37 mm (2 unidades)		EV1	130432
		símil acero inoxidable	130433
Set Perfil fijación pared con embellecedor tapas laterales de hasta 43 mm (2 unidades)		EV1	130141
		símil acero inoxidable	130142
Set tornillos avellanados para Perfil fijación pared con embellecedor Perlan 18 unidades, para sujeción carril de rodadura Perlan (modelo rebajado) en el perfil fijación pared con embellecedor			138708
Set tornillos avellanados para Perfil fijación pared con embellecedor Perlan 100 unidades, para sujeción carril de rodadura Perlan (modelo rebajado) en el perfil fijación pared con embellecedor			132229